

ООО «Лифт-Комплекс ДС»

**ДИСПЕТЧЕРСКИЙ
КОМПЛЕКС
“ОБЬ”**

ЛИФТОВОЙ БЛОК ВЕРСИИ 6

**ИНСТРУКЦИЯ ПО МОНТАЖУ, ПУСКУ,
РЕГУЛИРОВАНИЮ И ОБКАТКЕ**

ЛНГС.465213.060-10 ИМ

(изм. 2)

Новосибирск 2007

СОДЕРЖАНИЕ

1. ОБЩИЕ УКАЗАНИЯ	4
2. МЕРЫ БЕЗОПАСНОСТИ	4
3. ПОДГОТОВКА ИЗДЕЛИЯ К МОНТАЖУ И СТЫКОВКЕ	4
4. МОНТАЖ И ДЕМОНТАЖ	5
4.1. Установка адреса ЛБ на локальной шине.....	5
4.2. Монтаж лифтового блока.....	5
4.3. Монтаж модуля грозозащиты.....	5
4.4. Монтаж адаптера релейной станции.....	6
4.5. Монтаж переговорного устройства машинного помещения	6
4.6. Монтаж переговорного устройства кабины лифта.....	6
4.7. Монтаж электромагнитного пускателя	6
4.8. Монтаж датчика проникновения в машинное (блочное) помещение	7
4.8. Монтаж УКСЛ.....	8
5. НАЛАДКА, СТЫКОВКА И ИСПЫТАНИЯ.....	8
6. ПРОВЕРКА НА ФУНКЦИОНИРОВАНИЕ	9
7. СДАЧА СМОНТИРОВАННОГО И СОСТЫКОВАННОГО ИЗДЕЛИЯ	9
8. ХРАНЕНИЕ.....	9
9. ТРАНСПОРТИРОВАНИЕ.....	9

Приложение А. Установка адреса ЛБ.

Приложение Б. Установка блока лифтового и модуля грозозащиты. Монтажный чертеж ЛНГС.465213.060-10 МЧ.

Приложение В. Установка адаптера релейной станции. Монтажный чертеж ЛНГС.465213.061-02 МЧ

Приложение Г. Пускатель электромагнитный ПМА-3100 и извещатель ИО 102-1. Габаритные и установочные размеры.

Приложение Д. Установка датчика УКСЛ. Монтажный чертеж ЛНГС.465213.065-10 МЧ.

Настоящая инструкция предназначена для изучения лифтовых блоков версии 6 диспетчерского комплекса "ОБЬ", их характеристик и правил безопасного проведения монтажа, пуска и регулирования.

Настоящее руководство распространяется на лифтовые блоки версии 6 ЛНГС.465213.060-10; ЛНГС.465213.060-11, ЛНГС.465213.060-12, ЛНГС.465213.060-14, ЛНГС.465213.060-15, ЛНГС.465213.060-16, ЛНГС.465213.060-17, ЛНГС.465213.060-18, ЛНГС.465213.060-19, ЛНГС.465213.060-20.

При эксплуатации диспетчерского комплекса "ОБЬ" наряду с соблюдением требований данной инструкции надлежит также руководствоваться:

- "Правилами устройства и безопасной эксплуатации лифтов" (ПУБЭЛ);
- "Правилами техники безопасности при эксплуатации электроустановок потребителей" (ПТБ);
- "Правилами эксплуатации электроустановок потребителей" (ПЭЭП);
- документацией, поставляемой предприятием-изготовителем диспетчерского комплекса "ОБЬ".

В настоящей инструкции приняты следующие сокращения и обозначения:

- ЛБ – лифтовой блок версии 6;
- МГ – модуль грозозащиты;
- МП – машинное помещение;
- СУЛ – станция управления лифтом;
- УКСЛ – устройство контроля скорости лифта.

1. ОБЩИЕ УКАЗАНИЯ

1.1. Монтаж, эксплуатация, техническое обслуживание, ремонт, реконструкция, замена диспетчерского комплекса "ОБЬ" должны осуществляться организацией, располагающей техническими средствами и квалифицированными специалистами, прошедшими обучение на предприятии-разработчике диспетчерского комплекса «ОБЬ».

1.2. Технологическая последовательность производства монтажных работ зависит от состояния поставок оборудования на объект монтажа, степени готовности лифтов, а также от расположения оборудования в машинном помещении. Рекомендуемая технологическая последовательность монтажа системы, поступающей от предприятия-изготовителя, приведена ниже.

1.3. Перед монтажом лифтового блока необходимо выполнить монтаж локальной шины. Подключение лифтовых блоков к локальной шине нужно начинать с лифта наиболее ближе расположенного к контроллеру локальной шины.

1.4. После подключения лифтового блока к локальной шине необходимо измерить значение постоянного напряжения на локальной шине. При падении напряжения до 40В необходимо установить резервный источник питания (см. руководство по эксплуатации на резервный источник питания).

2. МЕРЫ БЕЗОПАСНОСТИ

2.1. При производстве работ должны соблюдаться требования:

- Правил устройства электроустановок (ПУЭ);
- Правил эксплуатации электроустановок потребителей (ПЭЭП);
- Правил техники безопасности при эксплуатации электроустановок потребителей (ПТБ при ПЭЭП);
- инструкции по охране труда для электромеханика по лифтам, осуществляющего техническое обслуживание и ремонт лифтов;
- настоящей инструкции.



ВНИМАНИЕ !

Все работы по монтажу лифтового блока проводятся при отключенном вводном устройстве лифта

3. ПОДГОТОВКА ИЗДЕЛИЯ К МОНТАЖУ И СТЫКОВКЕ

3.1. Изделия диспетчерского комплекса "ОБЬ" транспортируется в упаковке предприятия - изготовителя.

3.2. При получении изделий диспетчерского комплекса "ОБЬ" следует убедиться в целостности упаковки. В случае её повреждения, необходимо составить соответствующий акт на месте получения груза и обратиться с рекламацией к транспортной организации.

3.3. Распаковку производить в следующем порядке:

- открыть крышку ящика с верхней стороны;
- освободить изделие от тары;
- проверить комплектность оборудования согласно комплекточной ведомости предприятия-изготовителя;

- произвести наружный осмотр, обратив внимание на отсутствие повреждений и дефектов оборудования.

3.4. Обнаруженные при приемке повреждения и другие дефекты оборудования должны быть отражены в акте проверки состояния и приемки оборудования.

3.5. После хранения или транспортирования в холодных условиях необходимо перед включением выдержать изделие в нормальных климатических условиях не менее 24 ч.

4. МОНТАЖ И ДЕМОНТАЖ

4.1. Установка адреса ЛБ на локальной шине

4.1.1. Для установки уникального адреса лифтового блока на локальной шине необходимо:

- разобрать корпус разъема XS3 модуля грозозащиты;
- установить уникальный адрес от 1 до 31 лифтового блока на локальной шине путем перекусывания перемычек запаянных на выводах разъема XS1 модуля грозозащиты в соответствии с Приложением А;
- установленное значение адреса на локальной шине подписать маркером на корпусе модуля грозозащиты.

4.2. Монтаж лифтового блока

4.2.1. Лифтовой блок устанавливается на стене машинного помещения.

4.2.2. Разметить расположение и просверлить крепежные отверстия $\varnothing 5$ мм для пластикового дюбеля в соответствии с монтажным чертежом ЛНГС.465213.060-10 МЧ (см. Приложение Б).

4.2.3. Закрепить корпус ЛБ к стене тремя шурупами М4х30.

4.2.4. Необходимые проводники монтажного комплекта завести в станцию управления лифта в соответствии с монтажным чертежом.

4.2.5. Допускается установка лифтового блока на боковой стенке станции управления лифта.

4.2.6. Используемые материалы:

- шуруп М4х30 - 3 шт.;
- дюбель пластмассовый - $\varnothing 5 \times 25$ – 3 шт.

4.3. Монтаж модуля грозозащиты

4.3.1. Модуль грозозащиты устанавливается на стене машинного помещения в непосредственной близости от лифтового блока. Установка модуля грозозащиты под лифтовым блоком не рекомендуется.

4.3.2. Разметить расположение и просверлить крепежные отверстия для модуля грозозащиты $\varnothing 5$ мм в соответствии с монтажным чертежом ЛНГС.465213.060-10 МЧ (см. Приложение Б).

4.3.3. Корпус модуля грозозащиты закрепить к стене машинного помещения шурупами М4х30.

4.3.4. Элемент заземления модуля грозозащиты соединить с контуром защитного заземления проводником сечением не менее $1,5 \text{ мм}^2$.

4.3.5. Допускается установка модуля грозозащиты на боковой стенке станции управления лифта.

4.3.6. Используемые материалы:

- шуруп М4х30 - 2 шт.;
- дюбель пластмассовый - Ø5х25 – 2 шт.;
- провод ПВ1 1,5 мм² или ПВ3 1,5 мм².

4.4. Монтаж адаптера релейной станции

4.5.1. Монтаж адаптера релейной станции производится только для лифтового блока ЛНГС.465213.060.

4.5.2. Адаптер релейной станции (АРС) устанавливается в непосредственной близости от лифтового блока. Рекомендуется установка АРС под лифтовым блоком.

4.5.3. При установке на стену машинного помещения разметить расположение и просверлить крепежные отверстия для АРС Ø5 мм в соответствии с монтажным чертежом ЛНГС.465213.061-02 МЧ (см. Приложение В).

4.5.4. Корпус АРС закрепить к стене машинного помещения шурупами М4х30.

4.5.5. Подсоединить проводники к контрольным точкам станции управления и разъему ХР1 адаптера релейной станции в соответствии со схемой подключения ЛНГС.465213.060-10.XXX Э5.

4.5.6. Допускается установка АРС на боковой стенке станции управления лифта.

4.5.7. Используемые материалы:

- шуруп М4х30 - 4 шт.;
- дюбель пластмассовый - Ø5х25 – 4 шт.
- провод МГШВ 0,35 мм² или НВ 0,35 мм².

4.5. Монтаж переговорного устройства машинного помещения

4.5.1. В качестве переговорного устройства МП используется динамический громкоговоритель, встроенный в лифтовой блок, и внешний микрофонный усилитель, встроенный в модуль грозозащиты.

4.5.2. При наличии обратной акустической связи отрегулировать коэффициент усиления микрофонного усилителя при помощи резистора R4, расположенного на плате модуля грозозащиты.

4.6. Монтаж переговорного устройства кабины лифта

4.6.1. В качестве переговорного устройства используются динамический громкоговоритель и микрофон (микрофонный усилитель).

4.6.2. Микрофон (микрофонный усилитель) устанавливается в панели приказов кабины лифта, громкоговоритель на крыше кабины. Не рекомендуется устанавливать громкоговоритель и микрофон (микрофонный усилитель) на расстоянии ближе 1 м друг от друга.

4.6.3. Кнопку "ВЫЗОВ" отключить от существующей схемы лифта и подключить к лифтовому блоку.

4.6.4. Подключить громкоговоритель, микрофон (или микрофонный усилитель) и кнопку "ВЫЗОВ" к клеммной коробке, расположенной на кабине лифта.

4.6.5. Подключить проводники монтажного комплекта с маркировкой МСС, SPC, CALL и CMNG к клеммной рейке в станции управления лифта согласно схеме ЛНГС.465213.060-10.XXX Э5, ЛНГС.465213.060-1X Э5 или ЛНГС.465213.060-2X Э5.

4.7. Монтаж электромагнитного пускателя

4.7.1. Монтаж электромагнитного пускателя производится при необходимости дистанционного отключения лифта и (или) использовании устройства контроля скорости диспетчерского комплекса «ОБЬ».

4.7.2. Величина электромагнитного пускателя (далее пускатель) К1 выбирается в зависимости от тока потребления станции управления (см. табл.1). Номинальное напряжение катушки пускателя – 220В.

Таблица 1

<i>Рабочий ток</i>	<i>Величина пускателя</i>	<i>Рекомендуемый тип</i>
не более 40А	3-я	ПМА-3100
не более 63А	4-я	ПМ12-063xxx, ПМА-4100

4.7.3. Допускается замена пускателей на аналогичные, установка производится в соответствии с эксплуатационной документацией завода-изготовителя.

4.7.4. Пускатель устанавливается в станции управления на вертикальной плоскости. При монтаже обратить внимание на правильное положение маркировки зажимов, нанесённой на пластмассовых деталях.

4.7.5. Для пускателя ПМА-3100 разметить расположение и просверлить крепежные отверстия Ø5 мм, удалить заусенцы. Габаритные, установочные и присоединительные размеры пускателя указаны в Приложении Г.

4.7.6. Закрепить пускатель ПМА-3100 тремя винтами М4х20 и гайками М4.

4.7.7. Подключить проводник монтажного комплекта с маркировкой PWC к клемме катушки пускателя в соответствии со схемой подключения ЛНГС.465213.060-10.XXX Э5, ЛНГС.465213.060-1X Э5 или ЛНГС.465213.060-2X Э5. Если монтаж магнитного пускателя не производится проводник PWC необходимо изолировать.

4.7.8. Используемые материалы:

- провод ПВ-3 1,5 мм²;
- винт В.М4-6gx20.46.016 ГОСТ 1491-80 – 3 шт.;
- гайка М4-6Н.5.016 ГОСТ 5915-70 – 3 шт.;
- ветошь.

4.8. Монтаж датчика проникновения в машинное (блочное) помещение

4.8.1. В качестве датчика проникновения в машинное (блочное) помещение используется извещатель охранный ИО-102. Допускается использование других типов датчиков, выполняющих аналогичные функции.

4.8.2. Извещатель охранный ИО-102 устанавливается с внутренней стороны охраняемого помещения на верхнем косяке двери МП на расстоянии 600–800 мм от оси поворотной части двери.

4.8.3. Разметить расположение и просверлить крепежные отверстия для датчика и задающего элемента Ø2 мм. Габаритные, установочные и присоединительные размеры указаны в Приложении Г. Задающий элемент установить на подвижной части двери. Датчик устанавливается на неподвижной части. Обе части извещателя установить параллельно друг другу с максимальным расстоянием между ними в нормальном положении элемента не более 10 мм. Допуск параллельности и допуск соосности датчика относительно осей задающего устройства не должны превышать 3 мм.

4.8.4. На металлической поверхности крепление производить на прокладках из дерева, текстолита, эбонита или гетинакса толщиной от 25 до 30 мм, винтами Ø3мм и длиной 30 мм ГОСТ 17475-80.

4.8.5. Закрепить извещатель охранный при помощи четырех шурупов Ø3мм.

4.8.6. Для лифтов без машинного помещения датчик охраны должен быть установлен внутри шкафа управления, расположенного вне машинного помещения.

4.8.7. Подключить проводники монтажного комплекта с маркировкой MPR и MPRG к выводам датчика в соответствии со схемой подключения ЛНГС.465213.060-10.XXX Э5, ЛНГС.465213.060-1X Э5 или ЛНГС.465213.060-2X Э5.

4.8.8. Используемые материалы:

- трубка 305 ТВ-40-5 ГОСТ 19034-82 – уточняется по месту;
- шуруп 3 x 12.019 ГОСТ 1145-80 – 4 шт.;
- скоба металлическая - уточняется по месту;
- дюбель - уточняется по месту.

4.8. Монтаж УКСЛ

4.9.1. Монтаж датчика УКСЛ проводится на лифтах не оборудованных устройством контроля подтягивания противовеса при неподвижной кабине.

4.9.2. Магнитное кольцо крепить к шкиву ограничителя скорости. Монтажный чертеж датчика УКСЛ приведен в Приложении Д.

4.9.3. Установить магнитное кольцо по центру шкива ограничителя скорости. Крепление производится за счет силы притяжения магнитов.

4.9.4. Подключить проводники с маркировкой VCCB, CMSA, CMSG к датчику УКСЛ согласно схеме подключения лифтового блока ЛНГС.465213.060-10.XXX Э5, ЛНГС.465213.060-1X Э5 или ЛНГС.465213.060-2X Э5.

4.9.5. Вставить плату датчика УКСЛ в направляющие крышки датчика, таким образом, чтобы светодиодный индикатор попал в отверстие крышки.

4.9.6. Отрегулировать расстояния между магнитным кольцом и датчиком УКСЛ в соответствии с монтажным чертежом и закрепить стойку пластиной при помощи двух винтов М4х16, двух гаек М4-6Н и двух шайб.

4.9.7. Установить крышку УКСЛ с установленной платой на стойку и закрепить винтом М3х16.

4.9.8. Используемые материалы:

- трубка 305 ТВ-40-5 ГОСТ 19034-82;
- винт В.М4-6gx16.46.016 ГОСТ 1491-80;
- винт В.М3-6gx16.46.016 ГОСТ 1491-80;
- гайка М4-6Н.5.016 ГОСТ 5915-70;
- шайба 4 65Г 016 ГОСТ6402-70.

5. НАЛАДКА, СТЫКОВКА И ИСПЫТАНИЯ

5.1. При отключенном вводном устройстве подключить:

- кабель последовательного интерфейса к станции управления лифтом или адаптеру релейной станции, согласно схеме подключения ЛНГС.465213.060-10.XXX Э5, ЛНГС.465213.060-1X Э5 или ЛНГС.465213.060-2X Э5;
- провода локальной шины к клеммам «LINE+» и «LINE-» модуля грозозащиты с учетом полярности;

- разъем XS3 монтажного комплекта к разъему XP3 лифтового блока;
- разъем XS1 модуля грозозащиты к разъему XP1 лифтового блока.

5.2. Перед включением вводного устройства необходимо проверить значение напряжения в локальной шине и путем убедиться в работоспособности лифтового блока при питании от локальной шины путем включения переговорной связи с диспетчерским пунктом.

5.3. Подключить проводники 220F и 220G монтажного комплекта к сети электропитания в соответствии со схемой подключения ЛНГС.465213.060-10.XXX Э5, ЛНГС.465213.060-1X Э5 или ЛНГС.465213.060-2X Э5.

5.4. Перед включением вводного устройства необходимо:

- визуально убедиться в правильности монтажа согласно схеме подключения;
- убедиться по маркировке в правильности исполнения катушки пускателя К1 по напряжению (при наличии пускателя);
- убедиться в свободном перемещении (от руки) подвижных частей пускателя К1.

5.5. Включить вводное устройство и провести комплексную проверку.



ВНИМАНИЕ !

Для обеспечения работы последовательного канала диспетчеризации на лифтах УЛ с платами управления ПУ-2 необходимо значение параметра «А6» в станции управления установить в «1»

6. ПРОВЕРКА НА ФУНКЦИОНИРОВАНИЕ

6.1. После монтажа лифтового блока и проведения пуско-наладочных работ проводится проверка его на функционирование (ст.13.4. ПБ 10-558-03). Порядок проведения проверки на функционирование приведен в ЛНГС.465213.060-10 РЭ. Порядок организации проведения проверок и оформления документации приведен в руководстве по эксплуатации комплекса РЭ 3434-001-49739805-07.

7. СДАЧА СМОНТИРОВАННОГО И СОСТЫКОВАННОГО ИЗДЕЛИЯ

7.1. Порядок сдачи смонтированного и состыкованного блока, входящего в состав комплекса или автономно, приведен в РЭ 3434-001-49739805-07.

8. ХРАНЕНИЕ

8.1. ЛБ диспетчерского комплекса "ОБЬ" допускает хранение сроком до 6 месяцев со дня изготовления.

8.2. ЛБ в упаковке предприятия-изготовителя должен храниться в закрытых помещениях с естественной вентиляцией, без искусственно регулируемых климатических условий, где колебания температуры и влажности воздуха существенно меньше, чем на открытом воздухе, расположенных в макроклиматических районах с умеренным и холодным климатом в условиях хранения по группе 2 ГОСТ 15150-69.

8.3. В помещениях для хранения не должно быть пыли, паров кислот и щелочей, агрессивных газов и других вредных примесей, вызывающих коррозию.

9. ТРАНСПОРТИРОВАНИЕ

9.1. ЛБ в упакованном виде следует транспортировать в крытых транспортных средствах (железнодорожных вагонах, контейнерах, закрытых автомашинах и т.д.) любым видом транспорта, кроме морского, в соответствии с правилами перевозки грузов, действующими на соответствующем виде транспорта.

9.2. При транспортировании воздушным транспортом ЛБ в упаковке должны размещаться в отапливаемых герметизированных отсеках.

9.3. Размещение и крепление ящиков с составными частями диспетчерского комплекса должно обеспечивать их устойчивое положение, исключая возможность смещения ящиков и ударов их друг о друга и о стенки транспортных средств. Допускается штабелировать не более 5 ящиков.

9.4. При транспортировании необходимо соблюдать меры предосторожности с учетом предупредительных надписей на транспортных ящиках.

9.5. Срок транспортирования и промежуточного хранения не должен превышать трех месяцев.

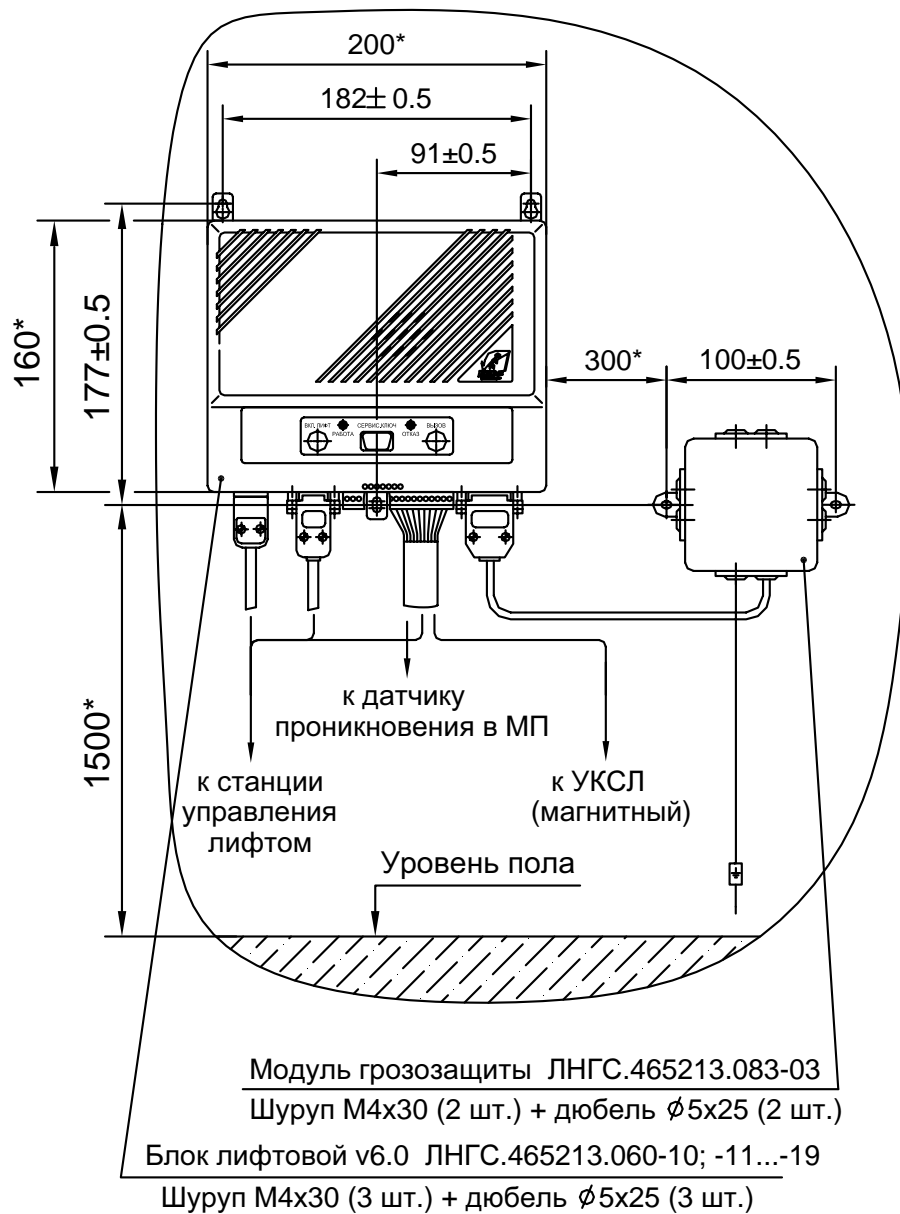
9.6. В части воздействия климатических факторов внешней среды при транспортировании диспетчерского комплекса должны обеспечиваться условия хранения 2 по ГОСТ 15150-69.

9.7. После транспортирования при отрицательных температурах или повышенной влажности воздуха изделия непосредственно перед установкой на эксплуатацию ЛБ должны быть выдержаны без упаковки в течение не менее 24 ч в помещении с нормальными климатическими условиями.

Установка адреса ЛБ

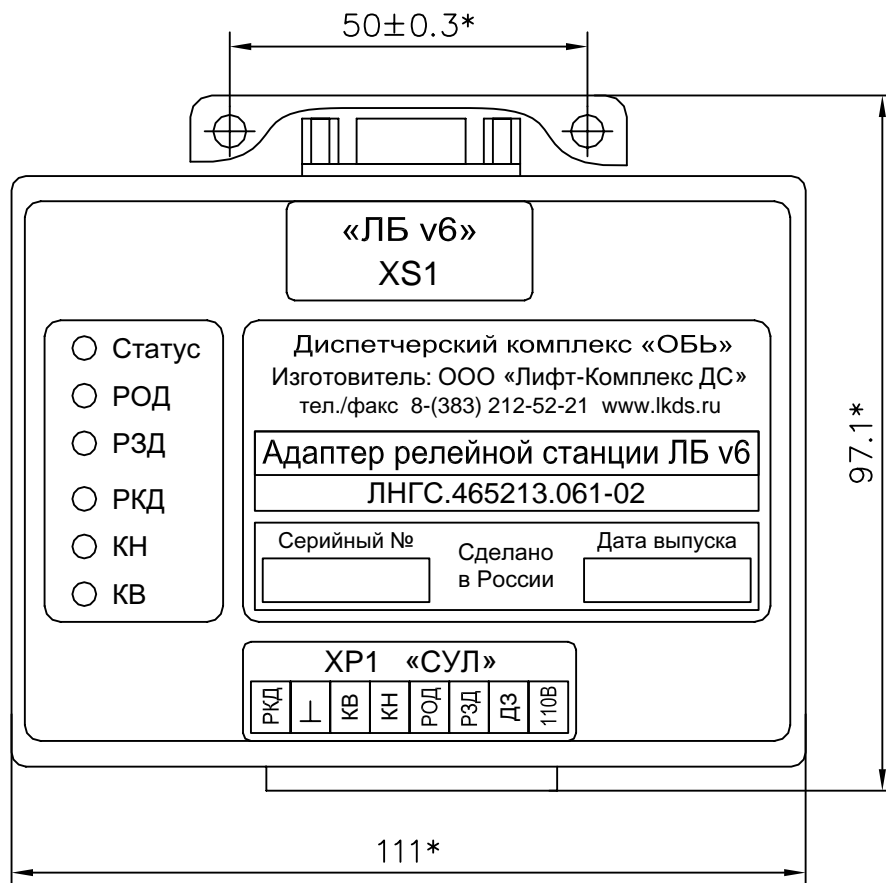
Адрес ЛБ	Номера контактов разъема XS1 модуля грозозащиты				
	5 – 13	4 – 12	3 – 11	2 – 10	1 - 9
1	0	0	0	0	1
2	0	0	0	1	0
3	0	0	0	1	1
4	0	0	1	0	0
5	0	0	1	0	1
6	0	0	1	1	0
7	0	0	1	1	1
8	0	1	0	0	0
9	0	1	0	0	1
10	0	1	0	1	0
11	0	1	0	1	1
12	0	1	1	0	0
13	0	1	1	0	1
14	0	1	1	1	0
15	0	1	1	1	1
16	1	0	0	0	0
17	1	0	0	0	1
18	1	0	0	1	0
19	1	0	0	1	1
20	1	0	1	0	0
21	1	0	1	0	1
22	1	0	1	1	0
23	1	0	1	1	1
24	1	1	0	0	0
25	1	1	0	0	1
26	1	1	0	1	0
27	1	1	0	1	1
28	1	1	1	0	0
29	1	1	1	0	1
30	1	1	1	1	0
31	1	1	1	1	1

Обозначения: 0 – перемычка запаяна, 1 – перемычка перекушена.



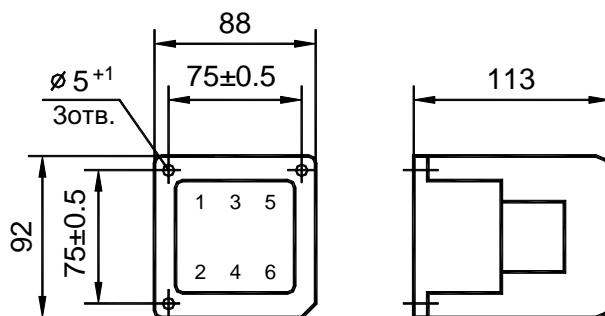
- 1.*Размеры для справок.
2. Электромонтаж блока лифтового вести по схеме ЛНГС.465213.060.10-XXX; -11...-19 Э5.
3. Пайку проводов производить по ОСТ 92-8584-74 припоем ПОС40 ГОСТ21931-76.
4. Для установки блока лифтового и модуля грозозащиты сверлить в стене машинного помещения 5 отв. ϕ 5 мм под дюбель пластмассовый.

ЛНГС.465213.060-10 МЧ
Установка блока лифтового и модуля грозозащиты.
Монтажный чертёж



*Размеры для справок.

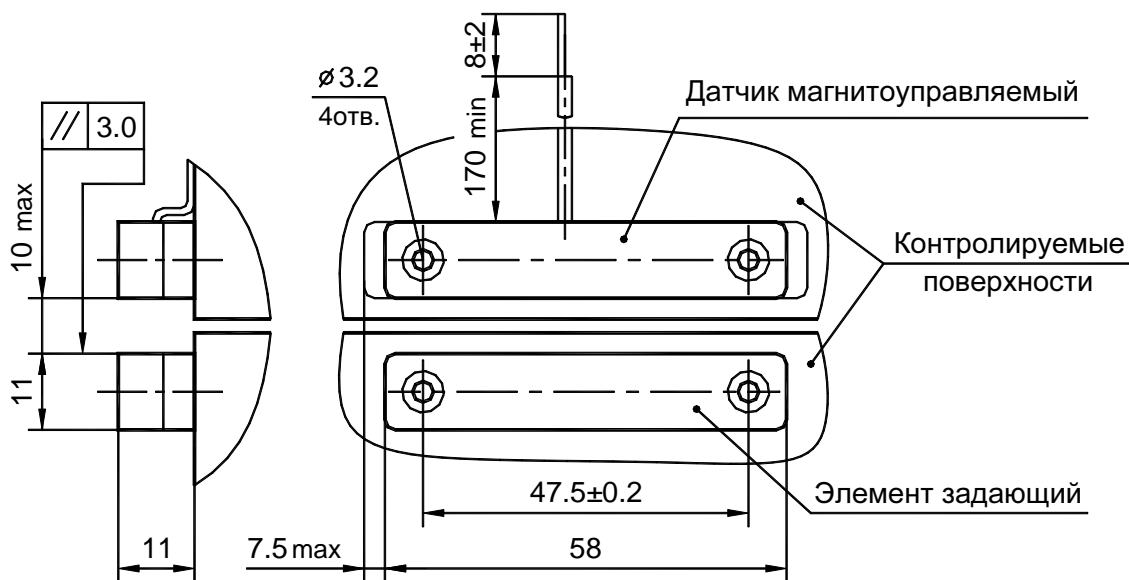
ЛНГС.465213.061-02
Установка адаптера релейной станции
Монтажный чертеж



Пускатель электромагнитный
ПМА-3100

Габаритные и установочные размеры.

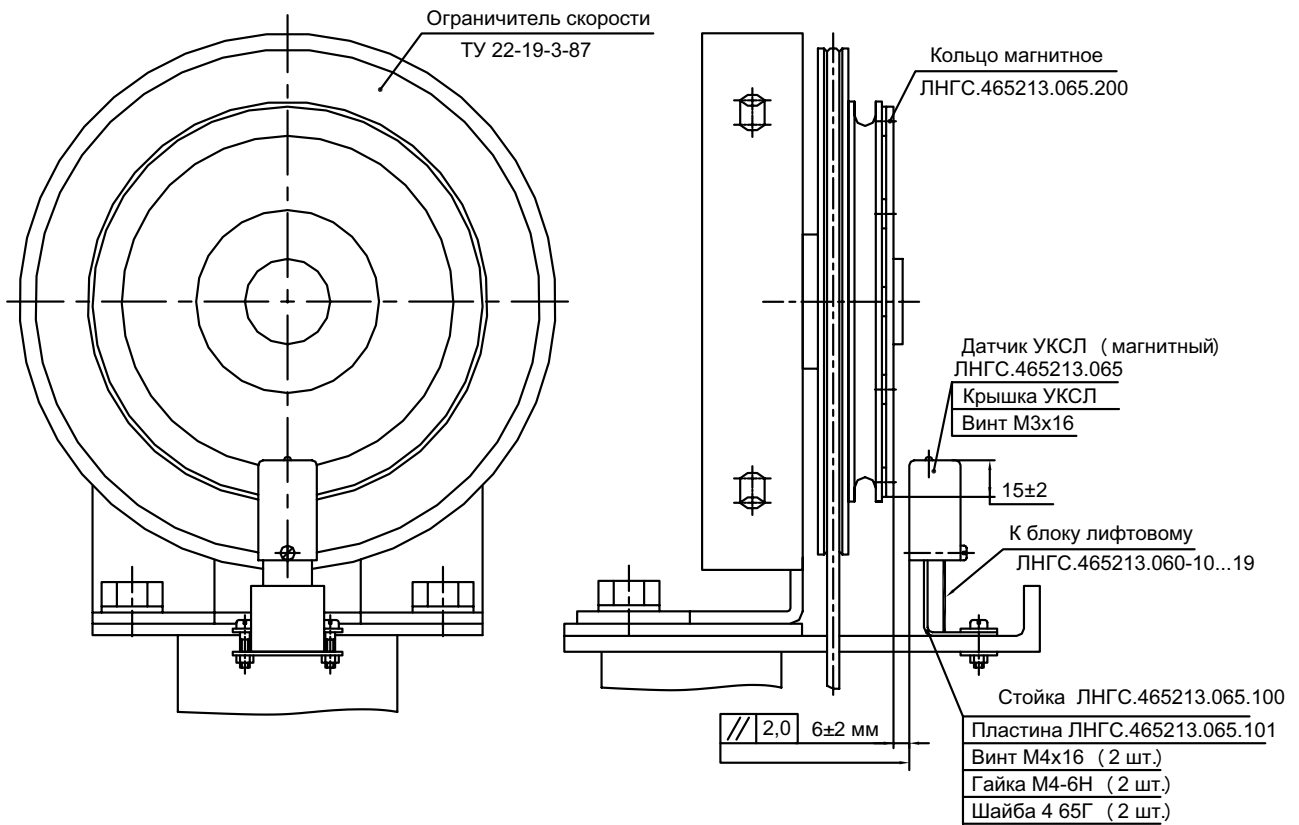
(Монтаж пускателя производить на вертикальной плоскости)



Извещатель ИО 102-2

Датчик проникновения в машинное помещение

Габаритные и установочные размеры.



1. При необходимости стойка ЛНГС.465213.065.100 устанавливается зеркально.
2. Электромонтаж датчика вести по схемам ЛНГС.465213.060-10.XXX, -11...19 Э5 проводом МГШВ 0.5 ТУ16-505.437-82 или аналогичным.

ЛНГС.465213.065-10 МЧ
Установка датчика УКСЛ
Монтажный чертеж