



ООО «Лифт-Комплекс ДС»

**ДИСПЕТЧЕРСКИЙ
КОМПЛЕКС
"ОБЬ"**

ЛИФТОВОЙ БЛОК ВЕРСИИ 6

**РУКОВОДСТВО
ПО ЭКСПЛУАТАЦИИ**

ЛНГС.465213.060-10 РЭ
(изм. 9)

Новосибирск 2009

СОДЕРЖАНИЕ

1. ОПИСАНИЕ И РАБОТА ЛИФТОВОГО БЛОКА	4
1.1. НАЗНАЧЕНИЕ	4
1.2. ТЕХНИЧЕСКИЕ ХАРАКТЕРИСТИКИ.....	6
1.3. СОСТАВ ИЗДЕЛИЯ	8
1.4. УСТРОЙСТВО И РАБОТА ЛИФТОВОГО БЛОКА.....	8
1.5. РАБОТА ЛИФТОВОГО БЛОКА.....	11
1.5.1. Обмен со станцией управления лифтом.....	11
1.5.2. Обмен с адаптером релейной станции	11
1.5.3. Реализация контроля проникновения в машинное (блочное) помещение	11
1.5.4. Энергонезависимая память лифтового блока (EEPROM).....	11
1.5.5. Модуль грозозащиты.....	11
1.5.6. Обновление микропрограммы ЛБ.....	11
1.5.7. Управление выходом OUT1	12
1.5.8. Обработка входов USER1...4.....	12
1.5.9. Автоматическая проверка переговорной связи с кабиной лифта	12
1.5.10. Состояния «Резервное питание ЛБ», «Переменное напряжение в цепи безопасности»	12
1.5.11. Назначение выходов OUT2, OUT 3	13
2. ИСПОЛЬЗОВАНИЕ ЛИФТОВОГО БЛОКА	13
2.1. Порядок работы.....	13
2.1.1. Включение электропитания лифта	13
2.1.2. Отключение электропитания лифта.....	13
2.1.3. Осуществление переговорной связи с диспетчером	13
2.1.4. Индикация причины отключения лифта.....	14
2.1.5. Режим технического обслуживания.....	14
2.1.6. Меры безопасности	14
3. ПРОВЕРКА НА ФУНКЦИОНИРОВАНИЕ	14
Примечания:	16
4. ТЕХНИЧЕСКОЕ ОБСЛУЖИВАНИЕ.....	16
4.1. Общие указания.....	16
4.2. Меры безопасности.....	16
4.3. Ежеквартальное техническое обслуживание.....	16
5. ТЕКУЩИЙ РЕМОНТ	17
6. ХРАНЕНИЕ	17
7. ТРАНСПОРТИРОВАНИЕ	17
Приложение А. Алгоритм формирования состояний ЛБ 6.0. Таблица параметров лифтового блока версии 6. Соответствие кода интервала реальному времени.	
Приложение Б. ЛБ 6. Схема электрическая принципиальная и схема расположения элементов.	
Приложение В. Адаптер релейной станции. Схема электрическая принципиальная и схема расположения элементов.	
Приложение Г. Комплектность поставки лифтового блока в зависимости от варианта исполнения.	

Настоящее руководство предназначено для изучения лифтового блока версии 6 диспетчерского комплекса "ОБЬ", его характеристик и правил эксплуатации (использования, транспортирования, хранения и технического обслуживания) с целью правильного обращения при эксплуатации.

Монтаж, эксплуатация, техническое обслуживание, ремонт, реконструкция, замена диспетчерского комплекса "ОБЬ" должны осуществляться организацией, располагающей техническими средствами и квалифицированными специалистами, прошедшими обучение на предприятии-разработчике диспетчерского комплекса «ОБЬ».

Настоящее руководство распространяется на лифтовые блоки версии 6 ЛНГС.465213.060-10, ЛНГС.465213.060-11, ЛНГС.465213.060-12, ЛНГС.465213.060-14 ... ЛНГС.465213.060-41.

При эксплуатации лифтовых блоков диспетчерского комплекса "ОБЬ" наряду с соблюдением требований данного руководства надлежит также руководствоваться:

- "Правилами устройства и безопасной эксплуатации лифтов" (ПУБЭЛ);
- "Правилами техники безопасности при эксплуатации электроустановок потребителей" (ПТБ);
- "Правилами эксплуатации электроустановок потребителей" (ПЭЭП);
- документацией, поставляемой предприятием-изготовителем диспетчерского комплекса "ОБЬ".

В руководстве приняты следующие сокращения и обозначения:

- EEPROM – энергонезависимая память микроконтроллера;
- APC - адаптер релейной станции ЛБ v6;
- ДК – двери кабины;
- ДШ – двери шахты;
- КЗ – короткое замыкание;
- КЛШ – контроллер локальной шины;
- ЛБ – лифтовой блок версии 6;
- ЛШ – локальная шина;
- МГ – модуль грозозащиты ЛБ6;
- МП – машинное помещение;
- ПК – персональный компьютер;
- СУЛ – станция управления лифтом;
- ТО – техническое обслуживание;
- УБ – устройство безопасности;
- УКСЛ – устройство контроля скорости лифта.

1. ОПИСАНИЕ И РАБОТА ЛИФТОВОГО БЛОКА**1.1. НАЗНАЧЕНИЕ**

1.1.1. Лифтовые блоки ЛНГС.465213.060-10, ЛНГС.465213.060-11, ЛНГС.465213.060-12, ЛНГС.465213.060-14 ... ЛНГС.465213.060-41 входят в состав диспетчерского комплекса «ОБЬ».

1.1.2. Варианты исполнений лифтовых блоков версии 6 приведены в таблице 1.

Таблица 1. Варианты исполнений ЛБ

Наименование	Сокращенное наименование	Обозначение
Лифтовой блок версии 6.0 - Р	ЛБ 6.0 - Р	ЛНГС.465213.060-10
Лифтовой блок версии 6.0 «OTIS»	ЛБ 6.0 «OTIS»	ЛНГС.465213.060-11
Лифтовой блок версии 6.0 «ШУЛК-17»	ЛБ 6.0 «ШУЛК-17»	ЛНГС.465213.060-12
Лифтовой блок версии 6.0 «ШУЛК-32»	ЛБ 6.0 «ШУЛК-32»	ЛНГС.465213.060-14
Лифтовой блок версии 6.0 «УКЛ/УЛ»	ЛБ 6.0 «УКЛ/УЛ»	ЛНГС.465213.060-15
Лифтовой блок версии 6.0 «НКУ-МППЛ»	ЛБ 6.0 «НКУ-МППЛ»	ЛНГС.465213.060-16
Лифтовой блок версии 6.0 «УУЛ»	ЛБ 6.0 «УУЛ»	ЛНГС.465213.060-17
Лифтовой блок версии 6.0 «SODIMAS»	ЛБ 6.0 «SODIMAS»	ЛНГС.465213.060-18
Лифтовой блок версии 6.0 «СУЛ»	ЛБ 6.0 «СУЛ»	ЛНГС.465213.060-19
Лифтовой блок версии 6.0 «LG»	ЛБ 6.0 «LG»	ЛНГС.465213.060-20
Лифтовой блок версии 6.0 «ЭСК»	ЛБ 6.0 «ЭСК»	ЛНГС.465213.060-21
Лифтовой блок версии 6.0 «AXEL»	ЛБ 6.0 «AXEL»	ЛНГС.465213.060-22
Лифтовой блок версии 6.0 «ELEX»	ЛБ 6.0 «ELEX»	ЛНГС.465213.060-23
Лифтовой блок версии 6.0 «THYSSEN»	ЛБ 6.0 «THYSSEN»	ЛНГС.465213.060-24
Лифтовой блок версии 6.0 «СПУЛ»	ЛБ 6.0 «СПУЛ»	ЛНГС.465213.060-25
Лифтовой блок версии 6.0 «ОЛИМП»	ЛБ 6.0 «ОЛИМП»	ЛНГС.465213.060-26
Лифтовой блок версии 6.0 «KLEEMANN»	ЛБ 6.0 «KLEEMANN»	ЛНГС.465213.060-27
Лифтовой блок версии 6.0 «DOPPLER»	ЛБ 6.0 «DOPPLER»	ЛНГС.465213.060-28
Лифтовой блок версии 6.0 «BLT»	ЛБ 6.0 «BLT»	ЛНГС.465213.060-29
Лифтовой блок версии 6.0 «EXPRESS»	ЛБ 6.0 «EXPRESS»	ЛНГС.465213.060-30
Лифтовой блок версии 6.0 «THYSSEN TAC50»	ЛБ 6.0 «THYSSEN TAC50»	ЛНГС.465213.060-31
Лифтовой блок версии 6.0 «SCHINDLER»	ЛБ 6.0 «SCHINDLER»	ЛНГС.465213.060-32
Лифтовой блок версии 6.0 «BG-15»	ЛБ 6.0 «BG-15»	ЛНГС.465213.060-33
Лифтовой блок версии 6.0 «ORONA»	ЛБ 6.0 «ORONA»	ЛНГС.465213.060-34
Лифтовой блок версии 6.0 «НКУ-МППЛ БПШ2»	ЛБ 6.0 «НКУ-МППЛ БПШ2»	ЛНГС.465213.060-35
Лифтовой блок версии 6.0 «ARKEЛ»	ЛБ 6.0 «ARKEЛ»	ЛНГС.465213.060-36
Лифтовой блок версии 6.0 «SODIMAS QI»	ЛБ 6.0 «SODIMAS QI»	ЛНГС.465213.060-37
Лифтовой блок версии 6.0 «ORONA ARCA1»	ЛБ 6.0 «ORONA ARCA1»	ЛНГС.465213.060-39
Лифтовой блок версии 6.0 «DMG»	ЛБ 6.0 «DMG»	ЛНГС.465213.060-40
Лифтовой блок версии 6.0 «MIK-EL»	ЛБ 6.0 «MIK-EL»	ЛНГС.465213.060-41

1.1.3. ЛБ применяются совместно с серийно выпускаемыми лифтами:

- ЛБ 6.0 - Р – совместно с адаптером релейной станции ЛБ v6 ЛНГС.465213.061-03 для лифтов с автоматическим приводом дверей не имеющим последовательного порта для диспетчеризации;
- ЛБ 6.0 «ОТИС» - с лифтами ОТИС с системами управления LCB-I (MCS-310, 320), LCB-II (MCS-220), LB-II (MCS-300), RCB-II (MCS-311, 321, 411, 413, 421), ТСВАНСВ (ОТИС2000, GeN2), ТСВС (GeN2 Can), эскалаторами и траволаторами NCE, NCT, NPE (ECB, ECBII);
- ЛБ 6.0 «ШУЛК-17» - с лифтами ШУЛК с платой контроллера лифта ПКЛ-17;
- ЛБ 6.0 «ШУЛК-32» - с лифтами ШУЛК с платой контроллера лифта ПКЛ-32 (с опторазвязкой);
- ЛБ 6.0 «УКЛ/УЛ» - с лифтами УКЛ и УЛ (с платами управления ПУ-2, ПУ-3);
- ЛБ 6.0 «НКУ-МППЛ» - с лифтами НКУ-МППЛ, оснащенными платой КДС-1, КДС-2;
- ЛБ 6.0 «УУЛ» - с лифтами УУЛ;
- ЛБ 6.0 «SODIMAS» - с лифтами SODIMAS с платой управления NG12;
- ЛБ 6.0 «СУЛ» - с лифтами СУЛ1 производства ОАО «МЭЛ»;
- ЛБ 6.0 «LG» - с лифтами LG со станциями управления DI-1, DI-2, DSS;
- ЛБ 6.0 «ЭСК» - с эскалаторами (кроме ОТИС);
- ЛБ 6.0 «AXEL» - с лифтами AXEL со станцией управления ELE2000 (контроллер MPB1);
- ЛБ 6.0 «ELEX» - с лифтами ELEX (контроллер LEXQ3);
- ЛБ 6.0 «THYSEN» - с лифтами THYSEN (контроллер TCI, TCM, LS-3);
- ЛБ 6.0 «СПУЛ» - с лифтами СПУЛ ЗАО «ЭТЛИ»;
- ЛБ 6.0 «ОЛИМП» - с лифтами ОЛИМП;
- ЛБ 6.0 «KLEEMANN» - с лифтами KLEEMANN (контроллеры LiSA или BG15);
- ЛБ 6.0 «DOPPLER» - с лифтами DOPPLER со станцией управления E-Туре (производитель SEC);
- ЛБ 6.0 «BLT» - с лифтами BLT (контроллер МРК708);
- ЛБ 6.0 «EXPRESS» - с лифтами EXPRESS со станцией управления STEP (контроллер F5021 и SM-01-DP/C);
- ЛБ 6.0 «THYSEN TAC50» - с лифтами THYSEN (плата управления TAC-50);
- ЛБ 6.0 «SCHINDLER» - с лифтами SCHINDLER (станции управления BIONIC 5, MICONIC BX, MICONIC MX);
- ЛБ 6.0 «BG-15» - с лифтами с платой управления BG-15;
- ЛБ 6.0 «ORONA» - с лифтами ORONA с платой управления ARCA II;
- ЛБ 6.0 «НКУ-МППЛ БПШ2» - с лифтами НКУ-МППЛ с БПШ-2;
- ЛБ 6.0 «ARKEL» - с лифтами с контроллером ARL-500 (ARKEL);
- ЛБ 6.0 «SODIMAS QI» - с лифтами SODIMAS с платой управления QI;
- ЛБ 6.0 «ORONA ARCA1» - с лифтами ORONA с платой управления ARCA 1;
- ЛБ 6.0 «DMG» - с лифтами «DMG»;
- ЛБ 6.0 «MIK-EL» - с лифтами MIK-EL с контроллером MIKRONIK S-HI.

1.1.4. Условия эксплуатации лифтового блока:

- рабочее значение температуры воздуха от +1 до +35°C;
- верхнее значение относительной влажности воздуха 80% при плюс 25°C;
- верхнее рабочее значение атмосферного давления 106,7кПа (800 мм рт. ст.);
- напряжение сети питания 220 В ±10% с частотой 50±1 Гц.

1.2. ТЕХНИЧЕСКИЕ ХАРАКТЕРИСТИКИ

1.2.1. Технические данные

- 1.2.1.1. Мощность, потребляемая от сети, должна быть не более, 4 Вт.
- 1.2.1.2. Режим работы ЛБ – круглосуточный, непрерывный.
- 1.2.1.3. Максимальная протяженность линии связи от ЛБ до контроллера локальной шины (для ЛШ с параметрами $R < 100 \text{ Ом/км}$, $C < 47 \text{ нф/км}$) не более, 5 км.
- 1.2.1.4. Габаритные размеры не более, 210x200x65 мм.
- 1.2.1.5. Масса не более, 5 кг.
- 1.2.1.6. Номинальное напряжение катушки электромагнитного пускателя – 220 В.
- 1.2.1.7. Номинальный ток электромагнитного пускателя, не более - 1 А.
- 1.2.1.8. Тип выхода «OUT1» - открытый коллектор.
- 1.2.1.9. Максимальный ток, по выходу «OUT1», не более 10 мА.
- 1.2.1.10. Тип входов «USER1-USER4» - сухой контакт.
- 1.2.1.11. Тип входа «ABL» - потенциальный.
- 1.2.1.12. Номинальное напряжение на входе «ABL» - 24 В.
- 1.2.1.13. Питание от внешнего источника напряжением 12 В.

Переменные данные для исполнения ЛНГС.465213.060-10

- 1.2.1.14. Вид подключения к релейным лифтам, не имеющим последовательного порта для диспетчеризации – с использованием адаптера релейной станции ЛБ v6 ЛНГС.465213.061-03.

Переменные данные для исполнения ЛНГС.465213.060-21

- 1.2.1.15. Вид подключения к эскалаторам, не имеющим последовательного порта для диспетчеризации – с использованием адаптера релейной станции ЛБ v6 ЛНГС.465213.061-03.

Переменные данные для исполнений ЛНГС.465213.060-11, ЛНГС.465213.060-12, ЛНГС.465213.060-14 ... ЛНГС.465213.060-20, ЛНГС.465213.060-22 ... ЛНГС.465213.060-41

- 1.2.1.16. Вид подключения к микропроцессорным СУЛ – по последовательному каналу.

- 1.2.1.17. Интерфейс обмена по последовательному каналу:

- ЛБ 6.0 «OTIS» - RS422;
- ЛБ 6.0 «ШУЛК-17» - «открытый коллектор»;
- ЛБ 6.0 «ШУЛК-32», «УУЛ», «СУЛ», «ELEX», «СПУЛ», «ОЛИМП», «НКУ-МППЛ БПШ2» - RS485;
- ЛБ 6.0 «УКЛ/УЛ», «НКУ-МППЛ» - токовый выход;
- ЛБ 6.0 «SODIMAS», «LG», «AXEL», «THYSSEN», «KLEEMANN», «DOPPLER», «EXPRESS», «THYSSEN TAC50», «SCHINDLER», «BG-15», «SODIMAS QI», «ORONA ARCA1», «DMG» - RS232;
- ЛБ 6.0 «BLT», «ORONA», «ARKEL», «MIK-EL» - шина CAN.

1.2.2. Характеристики

- 1.2.2.1. Лифтовой блок в составе диспетчерского комплекса обеспечивает контроль за работой лифта и выполняет требования п.13.6 ПУБЭЛ (ПБ 10-558-03):
 - двухстороннюю переговорную связь между диспетчерским пунктом и кабиной, диспетчерским пунктом и машинным помещением, а также звуковую сигнализацию о вызове диспетчера на связь;
 - сигнализацию об открытии дверей шахты при отсутствии кабины на этаже (ЛБ 6.0 при наличии адаптера релейной станции ЛБ v6);

- сигнализацию об открытии дверей машинного и блочного помещений или шкафов управления, при их расположении вне машинного помещения (для лифтов без машинного помещения);
- сигнализацию о срабатывании цепи безопасности лифта (ЛБ 6.0 при наличии адаптера релейной станции ЛБ v6);
- идентификацию поступающей сигнализации (с какого лифта и какой сигнал).

1.2.2.2. Лифтовой блок имеет возможность подключения адаптера релейной станции ЛБ v6 по последовательному каналу.

1.2.2.3. Лифтовой блок получает резервное питание от локальной шины.

1.2.2.4. Лифтовой блок имеет вход для подключения источника питания 12В.

1.2.2.5. В лифтовой блок встроена функция записи/воспроизведения звуковых сообщений в кабине лифта при отключенной переговорной связи (программируется на предприятии-изготовителе). Продолжительность записи/воспроизведения сообщения не более 12 сек.

1.2.2.6. Лифтовой блок позволяет обновить версию микропрограммы путем удаленного перепрограммирования микроконтроллера.

1.2.2.7. Лифтовой блок имеет функцию автоматической проверки переговорного тракта (работает только при питании ЛБ от сети).

1.2.3. Функции лифтового блока в составе диспетчерского комплекса "ОБЬ"

1.2.3.1. ЛБ непрерывно осуществляет обмен с устройством управления и выполняет следующие функции:

- передачу информации о режиме работы станции управления лифтом;
- обнаружение неисправностей в работе оборудования лифта;
- обнаружение несанкционированного доступа в машинное (блочное) помещение;
- отключение лифта по команде с диспетчерского пункта (опционально);
- подключение разговорных устройств, расположенных в кабине лифта и в машинном помещении, к звуковому тракту диспетчерского комплекса "ОБЬ";
- автоматическую проверку переговорной связи с кабиной лифта (опционально).

1.2.4. Состояния формируемые ЛБ 6.0

1.2.4.1. На основании информации, получаемой от системы управления лифтом, лифтовой блок формирует следующие стандартные состояния:

- отсутствует напряжение в цепи управления (по наличию связи с СУЛ);
- зажата кнопка "СТОП" в кабине лифта (нажата кнопка «Отмена»)¹;
- КЗ цепи безопасности²;
- разрыв цепи безопасности;
- открыта дверь кабины лифта¹;
- многократный реверс дверей;
- авария привода дверей;
- вызов диспетчера;
- несанкционированное движение кабины;
- авария главного привода по УКСЛ;
- проникновение в шахту;
- аварийная блокировка;
- проникновение в машинное помещение;
- открыто машинное помещение;
- режим ТО;
- кабина не пришла на этаж;
- не сработал датчик ДК¹;

- не сработал датчик УБ²;
- неисправность УБ²;
- нет связи с СУЛ;
- неисправность ЛБ;
- перемишка пускателя, неисправность оптосимистора (опционально);
- состояние USER1;
- состояние USER2;
- состояние USER3;
- состояние USER4;
- резервное питание ЛБ;
- переменное напряжение в цепи безопасности².

Примечания:

1. Для исполнения лифтового блока ЛНГС.465213.060-10 не формируется.
2. Состояние формируется только для исполнения ЛБ ЛНГС.465213.060-10.

1.2.4.2. Лифтовые блоки ЛНГС.465213.060-11, ЛНГС.465213.060-12, ЛНГС.465213.060-14 ... ЛНГС.465213.060-20, ЛНГС.465213.060-22 ... ЛНГС.465213.060-41 позволяют формировать дополнительные сообщения о работе СУЛ.

1.3. СОСТАВ ИЗДЕЛИЯ

1.3.1. Комплектность поставки лифтового блока в зависимости от варианта исполнения приведена в таблице 1 Приложения Г.

1.4. УСТРОЙСТВО И РАБОТА ЛИФТОВОГО БЛОКА

1.4.1. Лифтовой блок размещается в непосредственной близости от станции управления лифтом и предназначен для контроля за работой лифта, передачи информации о состоянии лифта и обеспечения двухсторонней переговорной связи между диспетчерским пунктом и кабиной лифта, диспетчерским пунктом и машинным помещением.

1.4.2. Устройство ЛБ

1.4.2.1. На крышке корпуса ЛБ (см. рис. 1) находятся разъем сервисного ключа "СЕРВИС. КЛЮЧ", светодиодный индикатор "ОТКАЗ" (неисправности и определения сервисного ключа или сервисного прибора), светодиодный индикатор "РАБОТА" (наличия напряжения питания ЛБ), кнопки "ВЫЗОВ" и "ВКЛ. ЛИФТ".

1.4.2.2. На основании корпуса ЛБ находятся разъемы:

- ХР1 – для подключения ЛБ к последовательному порту станции управления лифтом;
- ХР2 – для подачи сетевого напряжения питания ЛБ и управления электромагнитным пускателем;
- ХР3 – для подключения модуля грозозащиты;
- ХР4 – для подключения микрофонного усилителя машинного помещения и кабины лифта, громкоговорителя кабины лифта, кнопки «ВЫЗОВ» кабины лифта, устройства контроля скорости лифта, входа «ABL», датчика охраны машинного помещения и входа внешнего питания;
- ХР5 – для подключения входов "USER1 – USER4", выхода "OUT1";
- ХР7 – для подключения выходов "OUT2" и "OUT3" (желтой и зеленой пиктограмм в кабине лифта).

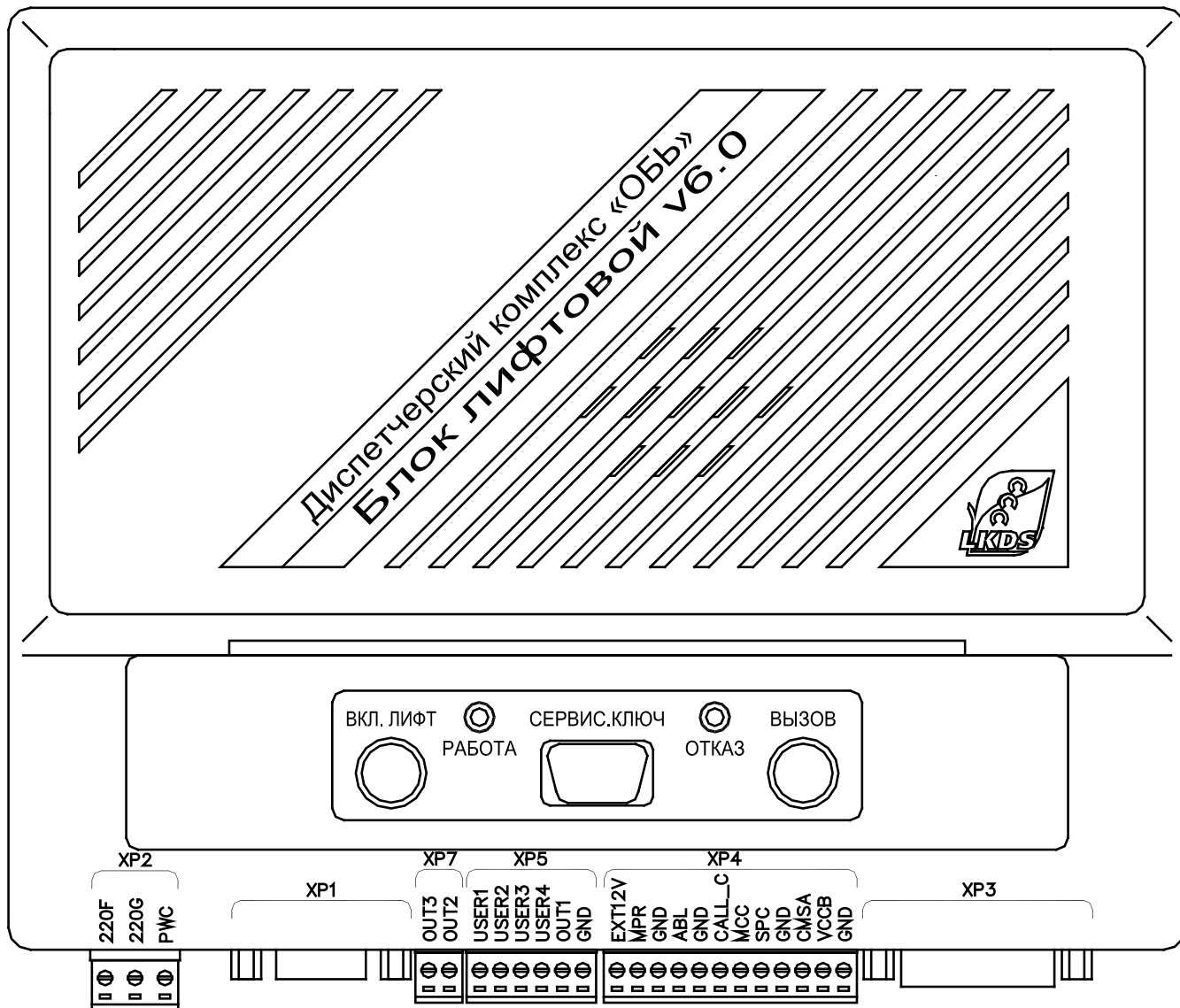


Рис. 1. Внешний вид лифтового блока

1.4.2.3. Лифтовой блок имеет следующие элементы индикации:

- светодиодный индикатор "ОТКАЗ" сериями вспышек осуществляет индикацию неисправности, по которой произошло отключение электропитания лифта, а также индицирует наличие обмена по последовательному каналу. При отсутствии обмена по последовательному каналу светодиодный индикатор горит постоянно, при наличии обмена погашен. При установленном сервисном ключе или сервисном приборе индикатор "ОТКАЗ" миганием сигнализирует о наличии обмена между устройствами;
- светодиодный индикатор "РАБОТА" (кроме исполнения ЛБ 6.0-Р) предназначен для индикации наличия напряжения питания лифтового блока. Свечение светодиодного индикатора свидетельствует о питании лифтового блока от сети 220В. Мигание индикатора "РАБОТА" о питании от резервного источника питания (локальной шины или от внешнего источника питания);
- светодиодный индикатор "РАБОТА" (для исполнения ЛБ 6.0-Р) предназначен для индикации открытия створок дверей шахты и наличия переменного напряжения на контрольной точке 110В адаптера релейной станции. Свечение светодиодного индикатора свидетельствует о закрытом состоянии створок дверей шахты, при открывании одной (или более одной) створки двери шахты индикатор гаснет. Мигание индикатора "РАБОТА" означает наличие переменного напряжения на контрольной точке 110В адаптера релейной станции.

1.4.2.4. Лифтовой блок имеет следующие органы управления:

- кнопка "ВКЛ. ЛИФТ" предназначена для подачи электропитания на станцию управления лифтом (включение электромагнитного пускателя) при установленном СК или подключенном сервисном приборе;
- кнопка "ВЫЗОВ" предназначена для вызова диспетчера на переговорную связь из машинного (блочного) помещения.

1.4.3. Устройство адаптера релейной станции

1.4.3.1. Адаптер релейной станции устанавливается в непосредственной близости от лифтового блока и предназначен для сбора информации о работе станции управления лифтом и ее передачи в лифтовой блок по последовательному каналу.

1.4.3.2. На крышке корпуса адаптера релейной станции (см. рис. 2) элементы индикации:

- светодиодный индикатор "СТАТУС" - осуществляет индикацию наличия/отсутствия напряжения в цепи управления, а также значение напряжения 24 или 110В. При отсутствии напряжения в цепи управления индикатор мигает с частотой один раз в секунду, при наличии 110В пять раз в секунду, при наличии 24В три раза в секунду;
- светодиодный индикатор "РОД" – индицирует наличие напряжения на контрольной точке РОД (реле открытия дверей);
- светодиодный индикатор "РЗД" – индицирует наличие напряжения на контрольной точке РЗД (реле закрытия дверей);
- светодиодный индикатор "РКД" – индицирует наличие напряжения на контрольной точке РКД (реле контроля дверей);
- светодиодный индикатор "КН" – индицирует наличие напряжения на контрольной точке КН (контактор низ);
- светодиодный индикатор "КВ" – индицирует наличие напряжения на контрольной точке КВ (контактор верх).

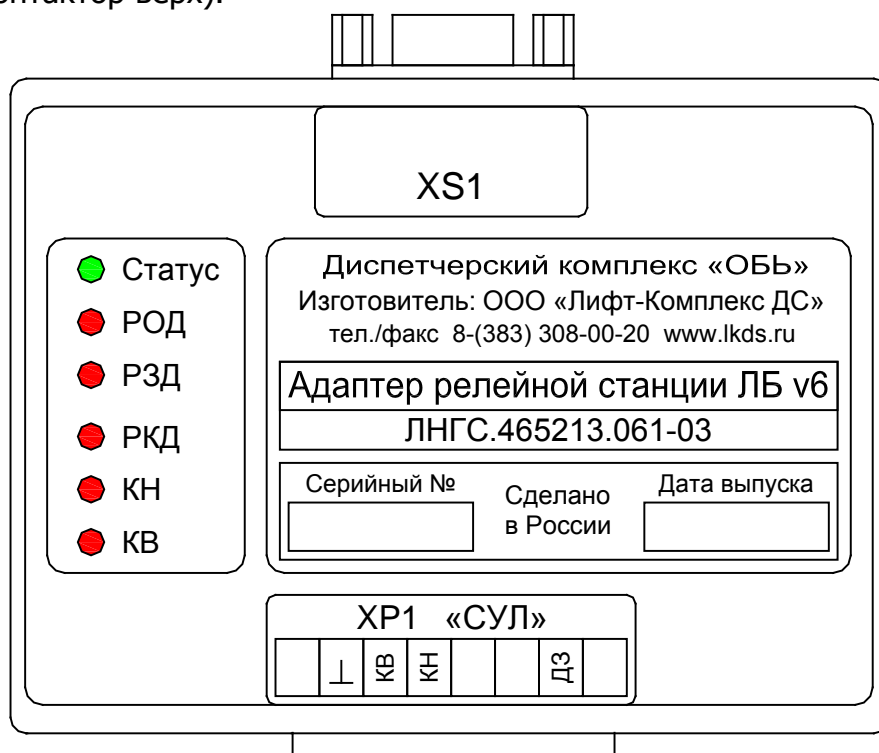


Рис. 2. Внешний вид адаптера релейной станции

1.4.3.3. На печатной плате адаптера релейной станции находятся разъемы:

- XP1 – для подключения АРС к станции управления лифтом;
- XS1 – для подключения АРС к лифтовому блоку.

1.4.4. Диагностируемые неисправности

1.4.4.1. При возникновении неисправности на лифте код ошибки конвертируется лифтовым блоком в соответствующее состояние диспетчерского комплекса «ОБЬ».

1.4.4.2. При наличии в диспетчерском комплексе "ОБЬ" персонального компьютера существует возможность отображения в программном обеспечении MPult дополнительных сообщений о состояниях операционной подсистемы устройства управления лифтом (для формирования данных сообщений в энергонезависимую память лифтового блока по адресу 91 записать значение "1").

1.5. РАБОТА ЛИФТОВОГО БЛОКА

1.5.1. Обмен со станцией управления лифтом

Выполнение алгоритма функционирования ЛБ обеспечивается микроконтроллером с микропрограммой. ЛБ непрерывно ведет обмен со станцией управления лифтом. В зависимости от состояния СУЛ микропрограмма ЛБ формирует информацию о текущем состоянии лифта, которая передается по ЛШ в КЛШ или ПК и отображается в виде неисправностей. Перечень состояний формируемых лифтовым блоком приведены в Приложении А.

Установленный атрибут разрешения отключения лифта по обнаружению состояния разрешает отключение лифта ЛБ при обнаружении соответствующего состояния.

1.5.2. Обмен с адаптером релейной станции

Адаптер релейной станции производит опрос контрольных точек лифта и передает информацию о работе станции управления в лифтовой блок. Лифтовой блок формирует информацию о текущем состоянии лифта, которая передается по ЛШ в КЛШ или ПК и отображается в виде неисправностей. Перечень состояний формируемых лифтовым блоком приведены в Приложении А.

1.5.3. Реализация контроля проникновения в машинное (блочное) помещение

Контроль осуществляется при помощи датчика охраны машинного (блочного) помещения. При закрытых дверях машинного (блочного) помещения контакты датчика должны быть замкнуты. При разрыве контактов на КЛШ или ПК появляется световая и звуковая сигнализация о проникновении в машинное (блочное) помещение.

1.5.4. Энергонезависимая память лифтового блока (EEPROM)

Лифтовые блоки имеет энергонезависимую память EEPROM. Наличие EEPROM позволяет переписать стандартную таблицу параметров из памяти программ микроконтроллера в память EEPROM и изменить временные и прочие параметры работы ЛБ. Изменение параметров производится при помощи сервисного прибора (см. Руководство по эксплуатации на сервисный прибор).

1.5.5. Модуль грозозащиты

Модуль грозозащиты предназначен для защиты лифтовых блоков от попадания на локальную шину напряжения, разрядов молний и наведенных импульсных перенапряжений.

Модуль грозозащиты имеет ограниченный срок службы. После десятилетней эксплуатации рекомендуется замена модуля грозозащиты.

В модуль грозозащиты встроен микрофонный усилитель для осуществления переговорной связи с машинным помещением.

1.5.6. Обновление микропрограммы ЛБ

Лифтовой блок имеет возможность обновления микропрограммы путем удаленного перепрограммирования.

Микроконтроллер ЛБ содержит одну неизменяемую и четыре изменяемые страницы памяти, позволяющие хранить до пяти микропрограмм. Возможности удаленного перепрограммирования позволяют изменить содержимое четырех страниц памяти микроконтроллера.

Во время работы ЛБ активной может быть только одна из страниц памяти. Активной является загруженная и выполняющаяся программа.

При поставке лифтового блока предприятием-изготовителем активной является неизменяемая страница памяти.

Обновление микропрограммы ЛБ осуществляется при помощи программного обеспечения MProg (см. Руководство пользователя ПО MProg). Удаленное перепрограммирование возможно только при наличии в составе диспетчерского комплекса персонального компьютера.

Текущие версии микропрограмм лифтовых блоков находится на сайте www.lkds.ru.

После обновления микропрограммы необходимо провести проверку на функционирование в соответствии с инструкцией по монтажу, пуску, регулированию и обкатке ЛНГС.465213.060 ИМ.

1.5.7. Управление выходом OUT1

Выход OUT1 лифтового блока может работать в трех режимах:

- режим управления по команде диспетчера;
- режим управления речевым информатором (сигнал формируется автоматически);
- режим управления аварийным освещением кабины лифта.

Режим работы выхода OUT1 указывается в EEPROM лифтового блока.

1.5.8. Обработка входов USER1...4

Входы USER1..4 лифтового блока 6.0 могут быть отображены на одно из существующих состояний лифтового блока. По умолчанию входы USER1..4 отображаются на «Состояние USER1..4» соответственно. Отображение входов USER1..4 осуществляется и на те состояния, формирование которых запрещено. Если для одного и того же состояния лифтового блока указаны отображения нескольких входов USER, то результирующее значение состояния будет логическое «ИЛИ» по входам USER.

Значение «0» запрещает отображение входа USER на состояние, значения «1..48» разрешают отображение входа USER на соответствующее состояние «1..48», значения «101..148» разрешают инверсное отображение входа USER на соответствующее состояние «1..48» (см. табл. Приложение А).

1.5.9. Автоматическая проверка переговорной связи с кабиной лифта

В лифтовом блоке реализована функция автоматической проверки тракта переговорной связи с кабиной лифта. Тест производится один раз в 20 мин. при следующих условиях: на ЛБ есть сетевое напряжение питания 220В, есть обмен по последовательному каналу между ЛБ и СУЛ (или АРС), лифт стоит, двери лифта закрыты. При неудачном прохождении теста повторный тест осуществляется через 7 мин. После трех неудачных попыток теста в программе MProg формируется сообщение «Неисправность тракта ГГС кабины лифта».

Для разрешения выполнения проверки в EEPROM по адресу 11 необходимо указать значение допустимого состояния качества переговорной связи в процентах. Диапазон значений от 1 до 99. При установке значения 0 автоматическая проверка отключена.

Рекомендуемое значение допустимого состояния качества переговорной связи 20%. В процессе эксплуатации это значение подлежит корректировке с учетом особенностей конкретного лифта.

1.5.10. Состояния «Резервное питание ЛБ», «Переменное напряжение в цепи безопасности»

Состояние «Резервное питание ЛБ» формируется при переходе лифтового блока на резервное питание от локальной шины при пропадании сетевого напряжения 220В.

Состояние «Переменное напряжение в цепи безопасности» возникает при наличии переменной составляющей на контрольной точке 110В (v101) адаптера релейной станции. Это состояние формируется только на ЛБ 6.0-Р.

1.5.11. Назначение выходов OUT2, OUT 3

Входы OUT2, OUT3 лифтового блока предназначены для управления светодиодными индикаторами пиктограмм желтого и зеленого свечения в кабине лифта по п. 5.4.4.3 ГОСТ Р 51361-2008 (EN 81-70:2003). Свечение желтой пиктограммы свидетельствует о том, что аварийный вызов зафиксирован, а свечение зеленой пиктограммы, что включена переговорная связь (см. рис. 3).

Желтая пиктограмма загорается в момент нажатия аварийной кнопки вызова персонала. Зеленая пиктограмма загорается в момент включения переговорной связи диспетчера с кабиной лифта.



Рис. 3. Изображение желтой и зеленой пиктограмм

2. ИСПОЛЬЗОВАНИЕ ЛИФТОВОГО БЛОКА

2.1. Порядок работы

2.1.1. Включение электропитания лифта



ВНИМАНИЕ!

Перед подачей электропитания на лифт необходимо выяснить неисправность, по которой был отключен лифт, и устранить её, а также убедиться в отсутствии людей в шахте лифта

Для включения электропитания лифта необходимо:

- установить сервисный ключ в разъем «СЕРВИСНЫЙ КЛЮЧ», расположенный на крышке корпуса ЛБ, и убедиться в его определении по вспышкам светодиодного индикатора «ОТКАЗ»;
- нажать и удерживать кнопку «ВКЛ. ЛИФТ» до момента срабатывания пускателя;
- отпустить кнопку «ВКЛ. ЛИФТ»;
- удалить сервисный ключ из разъема.

После подачи электропитания на лифт необходимо выполнить «калибровочный рейс» на любой этаж с открыванием и закрыванием дверей лифта.

2.1.2. Отключение электропитания лифта

Отключение лифта посредством снятия питающего напряжения лифта осуществляется ЛБ автоматически при обнаружении состояния с атрибутом разрешения отключения лифта, а также по команде диспетчера с КЛШ или ПК (см. руководство по эксплуатации КЛШ или MPult).

2.1.3. Осуществление переговорной связи с диспетчером

2.1.3.1. Связь из машинного (блочного) помещения

Для запроса на установление переговорной связи необходимо нажать и удерживать кнопку "ВЫЗОВ" на лифтовом блоке в течении времени не менее 1,5 сек и дождаться включения переговорной связи диспетчером.

2.1.3.2. Связь из кабины лифта

Для запроса на установление переговорной связи с диспетчером необходимо нажать и удерживать кнопку "ВЫЗОВ" на панели приказов кабины лифта в течении времени не менее 1,5 сек и дождаться голосового сообщения «Ваш вызов принят. Ждите ответа диспетчера».

2.1.4. Индикация причины отключения лифта

Индикация неисправностей, приводящих к отключению электропитания лифта, осуществляется светодиодным индикатором "ОТКАЗ", расположенным на передней панели лифтового блока. Неисправность определяется путем подсчета количества вспышек светодиодного индикатора "ОТКАЗ". Интервал между сериями вспышек равен четырем секундам. Соответствие между номером неисправности и количеством вспышек индикатора приведено в Приложении А.

При отключении электропитания лифта лифтовым блоком происходит запись изменения состояния контрольных точек, которые можно просмотреть с помощью сервисного прибора (см. руководство по эксплуатации на сервисный прибор).

2.1.5. Режим технического обслуживания

При установке сервисного ключа в разъем "СЕРВИСНЫЙ КЛЮЧ" лифтовой блок переходит в режим технического обслуживания.

Режим предназначен для выполнения персоналом технического обслуживания на лифтах. В этом режиме лифтовой блок не осуществляет отключение электропитания лифта по обнаружению состояния, приводящего к отключению электропитания лифта.

После завершения технического обслуживания сервисный ключ из разъема должен быть удален.

2.1.6. Меры безопасности



ВНИМАНИЕ!

**Запрещается эксплуатация изделия без заземления
модуля грозозащиты**

По степени защиты от поражения электрическим током ЛБ соответствует классу защиты II по ГОСТ 12.2.007.0 – 75.

К работе с ЛБ могут быть допущены лица, прошедшие инструктаж по технике безопасности, а также изучившие настоящее руководство по эксплуатации.

При эксплуатации и техническом обслуживании следует учитывать наличие внутри ЛБ высоких напряжений, опасных для жизни, поэтому запрещается эксплуатация ЛБ со снятой крышкой.

Подключение и отключение внешних цепей ЛБ производить при отключенном вводном устройстве лифта.

3. ПРОВЕРКА НА ФУНКЦИОНИРОВАНИЕ

3.1. После монтажа лифтового блока и проведения пуско-наладочных работ проводится проверка его на функционирование. Такая проверка проводится также после реконструкции и периодически при эксплуатации не реже 1 раза в 12 месяцев (ст.13.4. ПБ 10-558-03). Порядок организации проведения проверок и оформления документации приведен в руководстве по эксплуатации комплекса РЭ 3434-001-49739805-07.

3.2. Порядок проведения проверки на функционирование:

- выполните действия, указанные в столбце «Последовательность действий» в таблицы 2;

- проверьте соответствие состояния, зарегистрированное диспетчерским комплектом, состоянию, указанному в столбце «Что должно быть зарегистрировано» в таблицы 2.

3.3. Перед выполнением каждого последующего пункта проверки на функционирование, при необходимости, нужно:

- привести схему подключения лифтового блока и (или) электрическую схему и оборудование лифта в состояние нормальной работы или исходное состояние;
- подать электропитание на лифт с использованием сервисного ключа;
- сделать сброс неисправностей;
- выполнить "калибровочный рейс" на любой этаж с открыванием и закрыванием дверей лифта.

Таблица 2 – Проверка на функционирование

№ п/п	Что проверяется Последовательность действий	Что должно быть зарегистрировано
1.	Проверка осуществления звуковой и световой сигнализации о вызове диспетчера на связь из кабины лифта. Нажать кнопку «Вызов» в кабине лифта	После нажатия кнопки «Вызов» в кабине лифта на КЛШ или ПК должна появиться звуковая и световая сигнализация.
2.	Проверка осуществления звуковой и световой сигнализации о вызове диспетчера на связь из машинного помещения. Нажать кнопку «Вызов» на лифтовом блоке в машинном помещении.	После нажатия кнопки «Вызов» в машинном помещении на КЛШ или ПК должна появиться звуковая и световая сигнализация.
3.	Проверка обеспечения двусторонней переговорной связи между диспетчерским пунктом и кабиной лифта. Включить с КЛШ или ПК переговорную связь с кабиной лифта.	Убедиться в наличии переговорной связи
4.	Проверка обеспечения двусторонней переговорной связи между диспетчерским пунктом и машинным помещением. Включить с КЛШ или ПК переговорную связь с машинным помещением.	Убедиться в наличии переговорной связи
5.	Проверка звуковой и световой сигнализации об открытии дверей шахты при отсутствии кабины на этаже. Открыть дверь шахты при отсутствии кабины на этаже.	После открытия двери шахты на КЛШ или ПК должна появиться звуковая и световая сигнализация. ЛБ должен отключить лифт ³ .
6.	Проверка звуковой и световой сигнализации об открытии дверей машинного (блочного) помещения Открыть дверь машинного (блочного) помещения.	После открытия двери на КЛШ или ПК должна появиться звуковая и световая сигнализация.

7.	<p>Контроль работы УКСЛ¹:</p> <ul style="list-style-type: none"> - перевести лифт в режим управления из МП; - выключить вводное устройство лифта; - отключить проводник «Импульсы УКСЛ» (CMSA) от УКСЛ; - включить вводное устройство лифта; - включить лифт; - привести кабину лифта в движение. 	<p>После начала движения кабины лифта КЛШ или ПК должен зарегистрировать состояние "Авария главного привода по УКСЛ".</p> <p>ЛБ должен отключить лифт.</p>
8.	<p>Контроль несанкционированного движения кабины¹:</p> <ul style="list-style-type: none"> - перевести лифт на управление из МП; - установить кабину лифта на среднюю остановку; - подождать 4 секунды для исключения эффектов инерционности остановки кабины; - нажать на рычаг растормаживающего устройства. 	<p>После начала движения кабины лифта КЛШ или ПК должен зарегистрировать состояние "Несанкционированное движение кабины".</p> <p>ЛБ должен отключить лифт.</p>
9.	<p>Проверка звуковой и световой сигнализации о срабатывании цепи безопасности.</p> <p>Разорвать цепь безопасности.</p>	<p>После разрыва цепи безопасности на КЛШ или ПК должна появиться звуковая и световая сигнализация о срабатывании цепи безопасности.</p>
10.	<p>Проверка идентификации поступающей сигнализации (с какого лифта и какой сигнал).</p> <p>Нажать кнопку «Вызов» на лифте с определенным адресом.</p>	<p>После нажатия кнопки «Вызов» в кабине лифта на КЛШ или ПК должна появиться световая и звуковая сигнализация с проверяемого лифта.</p>

Примечания:

1. При наличии на лифте устройства контроля скорости испытания не проводятся.
2. При наличии в составе комплекса ПК испытания проводятся с использованием ПК.
3. Отключение лифта производится только при использовании схемы защиты от проникновения в шахту лифтового блока. При наличии на лифте собственной схемы защиты от проникновения в шахту функция отключения лифта лифтовым блоком не проверяется.

4. ТЕХНИЧЕСКОЕ ОБСЛУЖИВАНИЕ

4.1. Общие указания

4.1.1. Техническое обслуживание проводится по плано-предупредительной системе, которая предусматривает ежеквартальное техническое обслуживание.

4.1.2. Техническое обслуживание оборудования, установленного в шахте лифта, выполняется электромехаником.

4.1.3. Техническое обслуживание локальных шин и оборудования установленного в машинном помещении проводят электромонтеры диспетчерского оборудования и телеавтоматики.

4.2. Меры безопасности

4.2.1. При проведении работ должны выполняться требования производственной инструкции и техники безопасности.

4.3. Ежеквартальное техническое обслуживание

4.3.1. Ежеквартальное техническое обслуживание предусматривает:

- проверка внешнего состояния изделий;
- очистка от пыли и грязи лифтового блока и УКСЛ (при наличии);
- проверка состояния монтажных проводов, жгутов, контактных соединений;
- проверка надежности затяжки резьбовых соединений.

4.4.2. В случае возникновения вышеприведенных неисправностей диспетчеру необходимо остановить работу лифта и подать заявку на устранение данных неисправностей.

5. ТЕКУЩИЙ РЕМОНТ

5.1. В период гарантийного срока эксплуатации ремонт ЛБ производится на предприятии-изготовителе.

5.2. Гарантийный срок эксплуатации лифтового блока – 18 месяцев со дня ввода в эксплуатацию, но не более 24 месяцев со дня отгрузки потребителю при условии соблюдения им правил транспортирования, хранения, монтажа и эксплуатации, указанных в руководстве по эксплуатации и инструкции по монтажу, пуску, регулированию и обкатке.

5.3. Ремонт ЛБ проводится предприятием-изготовителем или квалифицированными специалистами, обученными на предприятии-разработчике диспетчерского комплекса «ОБЬ».

5.4. Ремонт ЛБ «ОБЬ» должен проводиться в условиях технической мастерской, квалифицированным персоналом. При выполнении ремонтных операций необходимо соблюдать требования по защите интегральных микросхем от статического электричества.

6. ХРАНЕНИЕ

6.1. ЛБ диспетчерского комплекса «ОБЬ» допускает хранение сроком до 6 месяцев со дня изготовления.

6.2. ЛБ в упаковке предприятия-изготовителя должен храниться в закрытых помещениях с естественной вентиляцией, без искусственно регулируемых климатических условий, где колебания температуры и влажности воздуха существенно меньше, чем на открытом воздухе, расположенных в макроклиматических районах с умеренным и холодным климатом в условиях хранения по группе 2 ГОСТ 15150-69.

6.3. В помещениях для хранения не должно быть пыли, паров кислот и щелочей, агрессивных газов и других вредных примесей, вызывающих коррозию.

7. ТРАНСПОРТИРОВАНИЕ

7.1. ЛБ в упакованном виде следует транспортировать в крытых транспортных средствах (железнодорожных вагонах, контейнерах, закрытых автомашинах и т.д.) любым видом транспорта, кроме морского, в соответствии с правилами перевозки грузов, действующими на соответствующем виде транспорта.

7.2. При транспортировании воздушным транспортом ЛБ в упаковке должны размещаться в отапливаемых герметизированных отсеках.

7.3. Размещение и крепление ящиков с составными частями диспетчерского комплекса должно обеспечивать их устойчивое положение, исключая возможность смещения ящиков и ударов их друг о друга и о стенки транспортных средств. Допускается штабелировать не более 5 ящиков.

7.4. При транспортировании необходимо соблюдать меры предосторожности с учетом предупредительных надписей на транспортных ящиках.

7.5. Срок транспортирования и промежуточного хранения не должен превышать трех месяцев.

7.6. В части воздействия климатических факторов внешней среды при транспортировании диспетчерского комплекса должны обеспечиваться условия хранения 2 по ГОСТ 15150-69.

7.7. После транспортирования при отрицательных температурах или повышенной влажности воздуха изделия непосредственно перед установкой на эксплуатацию ЛБ должны быть выдержаны без упаковки в течение не менее 24 ч в помещении с нормальными климатическими условиями.

Таблица 1. Алгоритм формирования состояний ЛБ6.0

№сост.	Состояние лифтового блока	Причина формирования состояния
1	Режим ТО	Вставлен сервисный ключ или подключен сервисный прибор
2	Рестарт программы	Перезапуск микропрограммы ЛБ
3	Множкратный реверс дверей	Чередующиеся "РОД" и "РЗД" без движения кабины лифта (кол-во реверсов – адрес 4)
4	Проникновение в МП	Размыкание датчика охраны дверей машинного помещения без вставленного сервисного ключа
5	Дверь кабины открывается	Внутренний алгоритм
6	Зафиксировано движение кабины лифта	Внутренний алгоритм
7	Открывание дверей кабины	Внутренний алгоритм
8	Открывание дверей шахты по УБ	Внутренний алгоритм
9	Отсутств. напряжен. в цепи управления	Отсутствие напряжения на контрольной точке "110В"
12	Разрыв цепи безопасности	Наличие напряжения на контрольной точке "110В" и отсутствие "RKD"
13	Не сработал датчик УБ	Не замкнулись два датчика ДЗ после исчезновения сигнала "РОД"
14	КЗ цепи безопасности	Одновременное наличие сигналов "РОД" и "РКД" или сигналов "КН"("КВ") и ДЗ
15	Вызов диспетчера	Замыкание входа "CALL" на "ОБЩИЙ"
16	Несанкционированное движение кабины	Наличие импульсов с датчика УКСЛ при отсутствии сигнала с "КН" или "КВ"
17	Авария главного привода по УКСЛ	Наличие сигнала с "КН" или "КВ" при отсутствии импульсов с датчика УКСЛ
18	Авария привода дверей	Длительное наличие сигнала на "РОД" или "РЗД"
19	Проникновение в шахту	Замыкание контакта ДЗ без сигнала "РОД", а также замыкание более двух контактов ДЗ
20	Неисправность УБ	Длительный дребезг контактов ДЗ
21	Аварийная блокировка	Наличие сигнала с "ABL"
22	Открыто МП	Размыкание датчика охраны дверей машинного помещения при установленном сервисном ключе
23	Перемишка пускателя	Наличие напряжения на "110В" при отключении пускателя лифтовым блоком
24	Блокировка движения без РКД	Отсутствие сигнала на "РКД" при наличии сигнала с "КН" или "КВ"
25	Кабина не пришла на этаж	После исчезновения сигнала "КН" или "КВ" не появился "РОД" (состояние сбрасывается только после появления сигнала "КН" или "КВ")
27	Нет связи с СУЛ	Отсутствие связи по последовательному каналу со станцией управления лифтом или адаптером релейной станции
28	Главный привод включен	Наличие сигнала с "КН" или "КВ"
29	Бит пользователя	Наличие сигнала на входе "ABL"
33	Состояние USER1	Замыкание входа "USER1" на "ОБЩИЙ"
34	Состояние USER2	Замыкание входа "USER2" на "ОБЩИЙ"
35	Состояние USER3	Замыкание входа "USER3" на "ОБЩИЙ"
36	Состояние USER4	Замыкание входа "USER4" на "ОБЩИЙ"
37	Резервное питание ЛБ	Отсутствие напряжения на выходе источника питания от сети ~220В
38	Переменное напряжение в ЦБ	Наличие переменной составляющей на контрольной точке "110В"
39	Пожарная опасность	Сигнал может быть получен по последовательному каналу от СУЛ или отображен через вход USER1...4

Таблица 2. Таблица параметров лифтового блока

Номер сост.	Состояние лифтового блока	Адреса бит разрешения алгоритмов	Адреса бит триггерных состояний	Адреса бит разрешения отключения электропитания лифта (см. прим. 2)	Адреса значения временных интервалов работы лифтового блока	Количество вспышек светодиода "Отказ" при отключении электропитания
1	Режим ТО	19	99	147	200	21
2	Рестарт программы	20	100	148	201	22
3	Многократный реверс дверей	21	101	149	202	23
4	Проникновение в МП	22	102	150	203	24
5	Дверь кабины открывается	23	103	151	204	25
6	Зафиксировано движение кабины лифта	24	104	152	205	26
7	Открывание дверей кабины	25	105	153	206	27
8	Открывание дверей шахты по УБ	26	106	154	207	28
9	Отсутств. напряжен. в цепи управления	27	107	155	208	29
10	Зажата кнопка "СТОП" в кабине лифта	28	108	156	209	30
11	Открыта дверь кабины лифта (см. прим. 4)	29	109	157	210	31
12	Разрыв цепи безопасности (см. прим. 5)	30	110	158	211	32
13	Не сработал датчик УБ	31	111	159	212	1
14	КЗ цепи безопасности	32	112	160	213	2
15	Вызов диспетчера	33	113	161	214	3
16	Несанкционированное движение кабины	34	114	162	215	4
17	Авария главного привода по УКСЛ	35	115	163	216	5
18	Авария привода дверей	36	116	164	217	6
19	Проникновение в шахту	37	117	165	218	7
20	Неисправность УБ	38	118	166	219	8
21	Аварийная блокировка (см. прим. 1)	39	119	167	220	9
22	Открыто МП	40	120	168	221	10
23	Перемишка пускателя	41	121	169	222	11
24	Блокировка движения без РКД	42	122	170	223	12
25	Кабина не пришла на этаж	43	123	171	224	13
26	Не сработал датчик ДК	44	124	172	225	14
27	Нет связи с СУЛ	45	125	173	226	15
28	Главный привод включен	46	126	174	227	16
29	Бит пользователя (см. прим. 1)	47	127	175	228	17
30	РЕЗЕРВ	48	128	176	229	18
31	РЕЗЕРВ	49	129	177	230	19
32	РЕЗЕРВ	50	130	178	231	20
-	Инерцион. полной остановки кабины	-	-	-	232	-
-	Время срабатывания РЗД	-	-	-	233	-

-	Время удерж. кнопки включения лифта	-	-	-	234	-
-	Время открывания дверей по РОД	-	-	-	235	-
-	Готовность датчика ДК	-	-	-	236	-
-	Готовность датчика УБ	-	-	-	237	-
-	Разрешение проникновения в МП	-	-	-	238	-
-	Лифт включен (см. прим. 3)	-	-	-	239	-
33	Состояние USER1	51	131	179	240	-
34	Состояние USER2	52	132	180	241	-
35	Состояние USER3	53	133	181	242	-
36	Состояние USER4	54	134	182	243	-
37	Резервное питание ЛБ	55	135	183	244	-
38	Переменное напряжение в ЦБ	56	136	184	245	-
39	Пожарная опасность	57	137	185	246	-

Примечания:

1. Алгоритмы обработки состояний "Аварийная блокировка" и "Бит пользователя" являются взаимоисключающими, так как используют один вход в ЛБ.
2. Если бит разрешения отключения электропитания лифта (по адресам 147...178) установлен в значение «1», то оно автоматически считается триггерным, то есть считается, что соответствующий бит по адресам 99...130 установлен в единицу.
3. Значение временного интервала состояния "Лифт включен" должно быть больше, чем "Время удержания кнопки включения лифта".
4. Таймер состояния "Открыта дверь кабины лифта" имеет секундный тик. Время срабатывания при использовании стандартной таблицы параметров составляет 60 секунд.
5. Таймер состояния "Разрыв цепи безопасности" исполнения ЛБ 6.0-Р имеет десятисекундный тик. Время срабатывания при использовании стандартной таблицы параметров составляет 5 минут.

Таблица 3. Таблица служебных значений

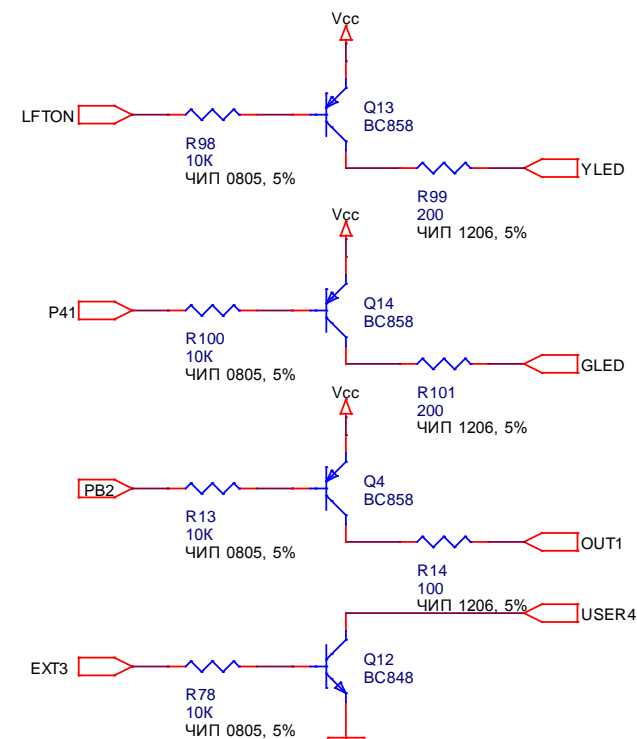
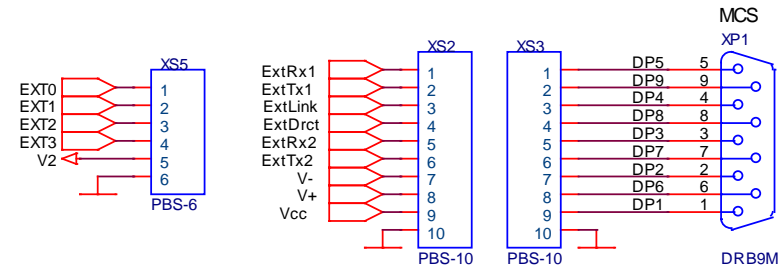
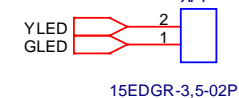
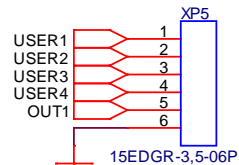
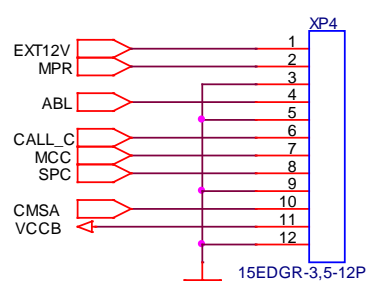
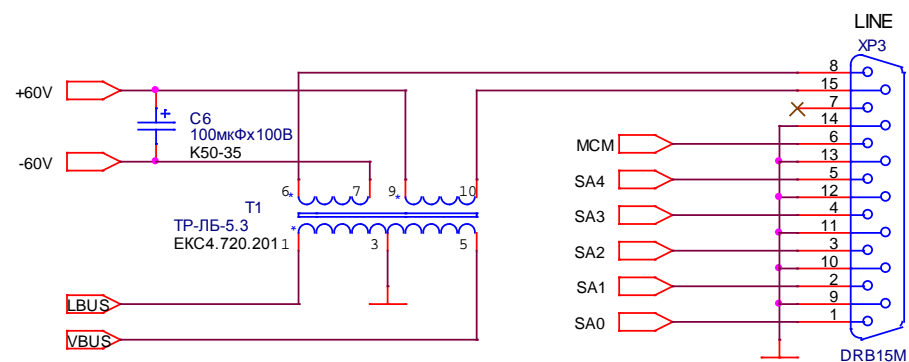
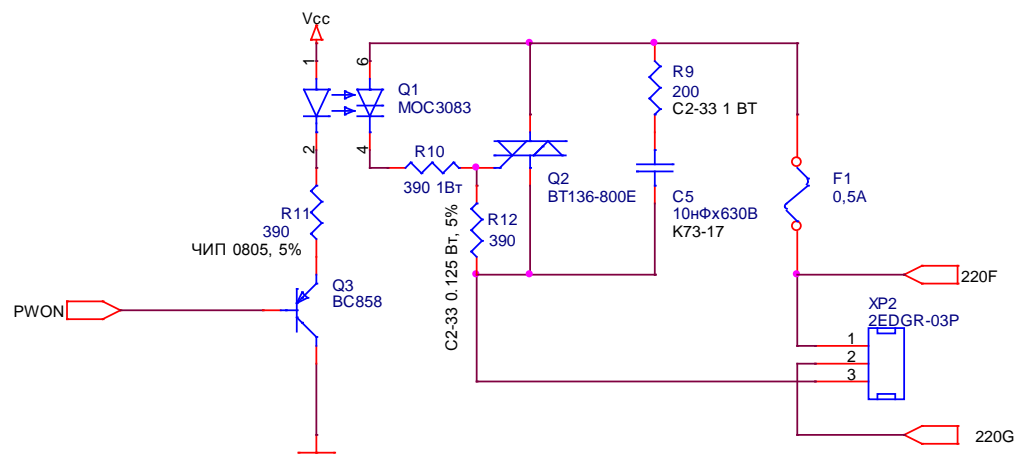
Адрес EEPROM	Описание	Диапазон значений
3	Режим работы выхода OUT1	0 – управление по команде диспетчера; 1 – используется для управления речевым информатором; 2 – управление аварийным освещением кабины
4	Количество реверсов дверей кабины лифта	1...15
6	Отображение USER1	0 – запрещает отображение состояния входа USER; 1...48 – разрешает отображение входа USER на соответствующее состояние 1...48; 101...148 – разрешает инверсное отображение входа USER на соответствующее состояние 1...48
7	Отображение USER2	0 – запрещает отображение состояния входа USER; 1...48 – разрешает отображение входа USER на соответствующее состояние 1...48; 101...148 – разрешает инверсное отображение входа USER на соответствующее состояние 1...48
8	Отображение USER3	0 – запрещает отображение состояния входа USER; 1...48 – разрешает отображение входа USER на соответствующее состояние 1...48; 101...148 – разрешает инверсное отображение входа USER на соответствующее состояние 1...48
9	Отображение USER4	0 – запрещает отображение состояния входа USER; 1...48 – разрешает отображение входа USER на соответствующее состояние 1...48; 101...148 – разрешает инверсное отображение входа USER на соответствующее состояние 1...48
10	Кол-во этажей, =0 для мостовой схемы	1..31
11	Тест тракта переговорной связи	0 – запрещает тест тракта переговорной связи; 1...99 - значение допустимого состояния качества переговорной связи в процентах (рекомендуемое значение 20)

12	Отображение ABL	0, 255 – не изменяет отображение состояния входа ABL; 1...48 – разрешает отображение входа ABL на соответствующее состояние 1...48; 101...148 – разрешает инверсное отображение входа ABL на соответствующее состояние 1...48
18	Разрешение использования таблицы EEPROM	0 – стандартная таблица; 85 – таблица из EEPROM
83	Бит разрешения включения лифта по запросу с линии	0 – запрещено; 1 - разрешено
84	Бит инверсии электронных датчиков УБ	0 - дверь закрыта, контакт разомкнут; 1 - дверь закрыта, контакт замкнут
85	Бит инверсии входа АБЛ	1 - наличие напряжения; 0 - отсутствие напряжения
86	Подача. эл. пит. при появлении электропитания на лифте	0 – подается; 1 – не подается
87	Проникновение со стороны ДК	0 - не обрабатывается; 1 – обрабатывается
94	Поддержка УКСЛ диспетчерского комплекса «ОБЪ»	0 – отключена; 1 - включена
96	Режим работы индикатора «ДШ»	0 – только УБ; 1 – стандартный
97	Скорость главного привода	0 – 0,35-0,8 м/с; 1 -0,71-1,6 м/с
98	Тип устройства контроля скорости лифта «ОБЪ»	0 – магнитный; 1 - оптический

Таблица 4. Соответствие кода интервала реальному времени

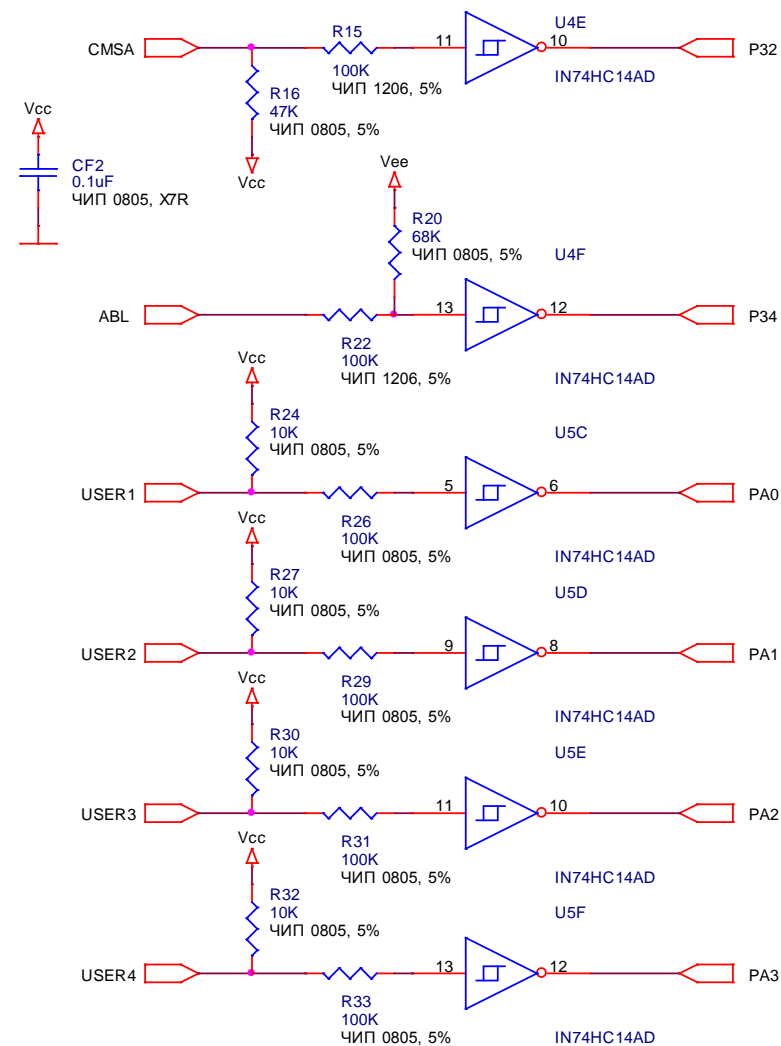
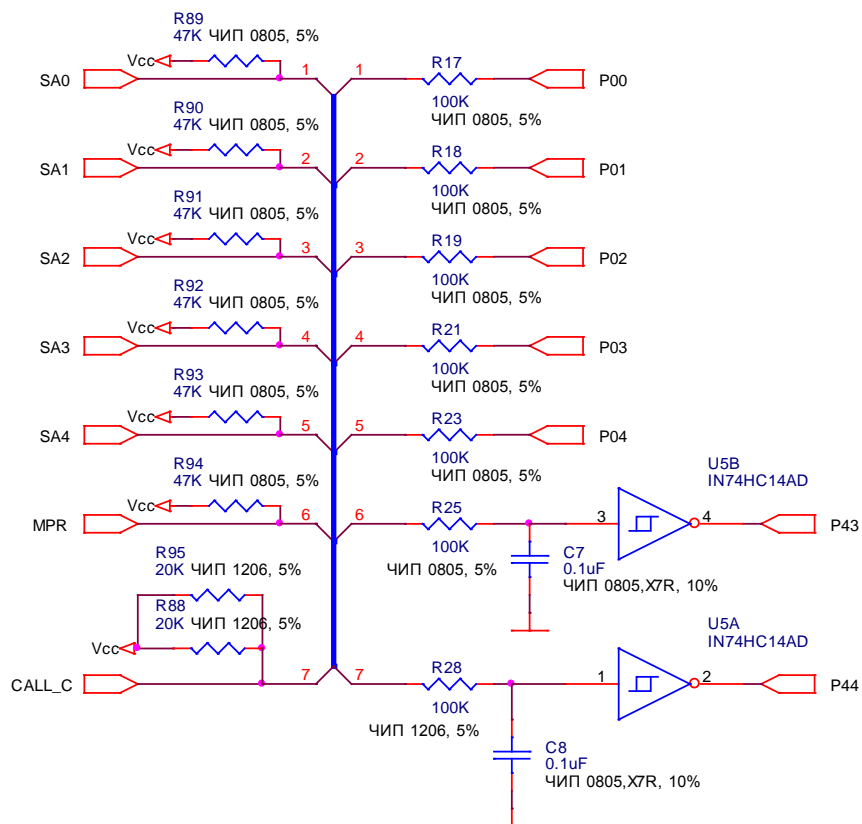
Код интервала	Время в тиках	100 миллисекундный тик	Секундный тик	10 секундный тик
		Время в секундах	Время в секундах	Время в секундах
0	0	0	0	0
1	3	0.3	3	30
2	4	0.4	4	40
3	5	0.5	5	50
4	6	0.6	6	60
5	10	1	10	100
6	15	1.5	15	150
7	20	2	20	200
8	30	3	30	300
9	40	4	40	400
10	60	6	60	600
11	80	8	80	800
12	100	10	100	1000
13	120	12	120	1200
14	160	16	160	1600
15	250	25	250	2500

Плата процессора ЛНГС.465213.060.100-07 **A1.2**

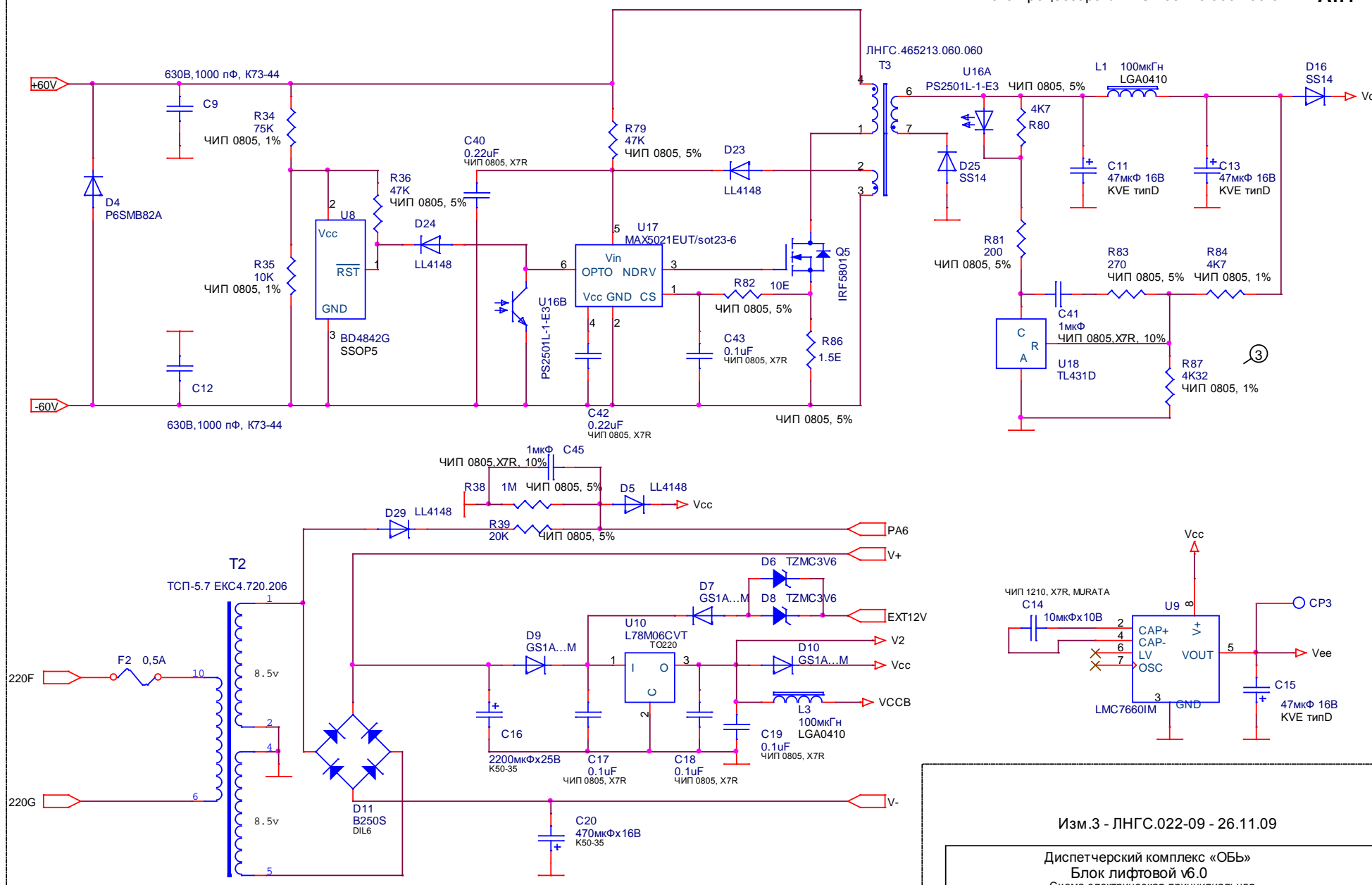


Диспетчерский комплекс «ОБЬ» Блок лифтовой в6.0 Схема электрическая принципиальная		
Size A4	Document Number ЛНГС.465213.060-10 ЭЗ	Rev G
Date: Monday, November 15, 2010	Sheet 2 of 6	

Плата процессора ЛНГС.465213.060.100-07 **A1.3**



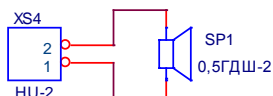
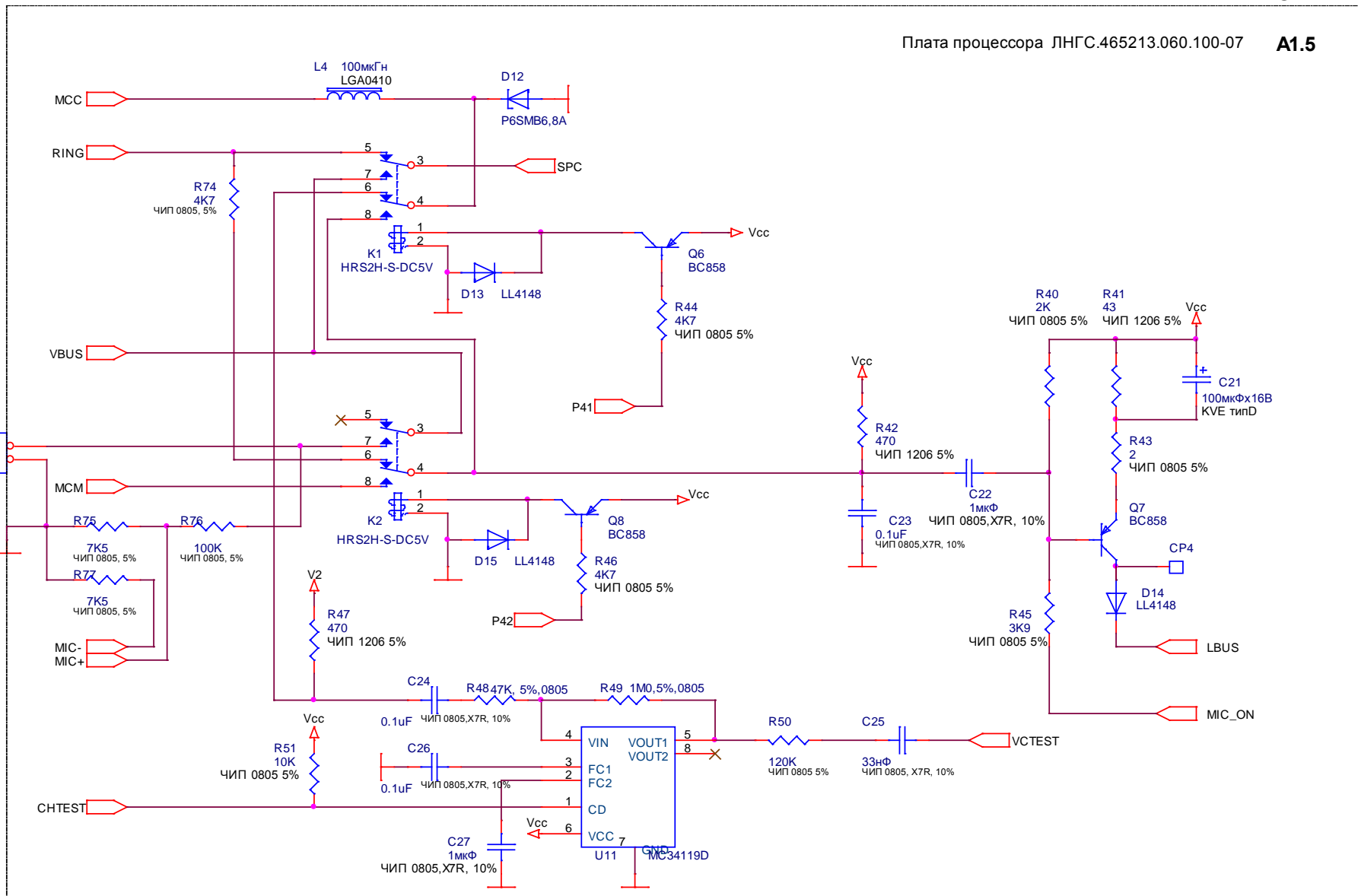
Диспетчерский комплекс «ОБЬ» Блок лифтовой v6.0 Схема электрическая принципиальная		
Size A4	Document Number ЛНГС.465213.060-10 ЭЗ	Rev G
Date: Monday, November 15, 2010	Sheet 3 of 6	



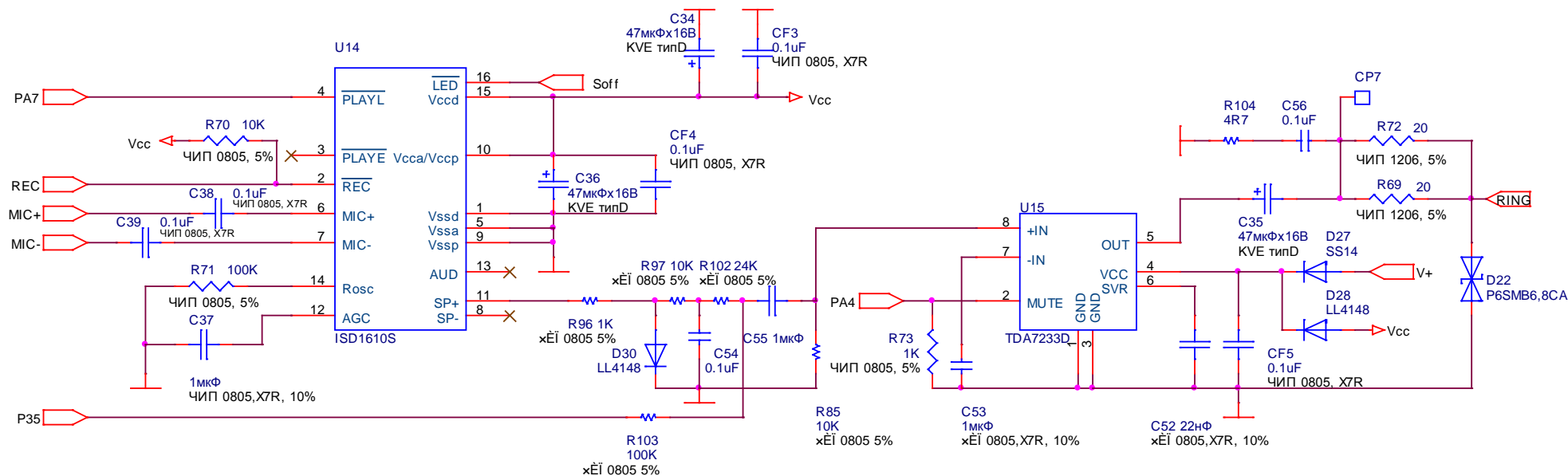
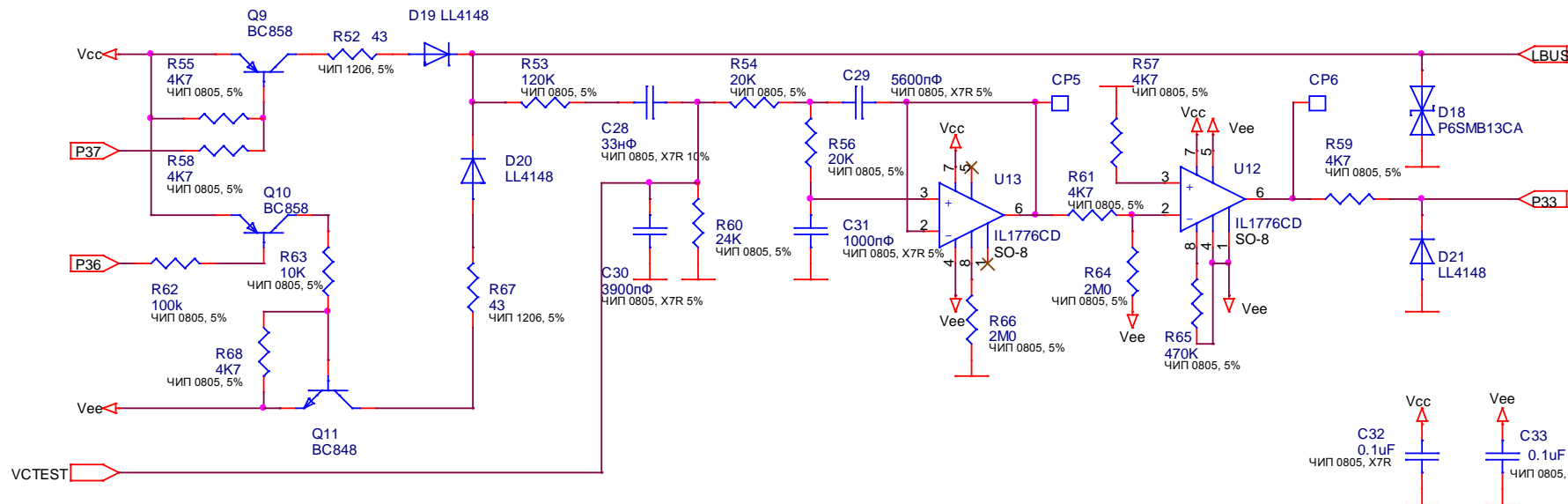
Элементы C9, C12, C44, D26, R96, R97 не устанавливать

Изм.3 - ЛНГС.022-09 - 26.11.09

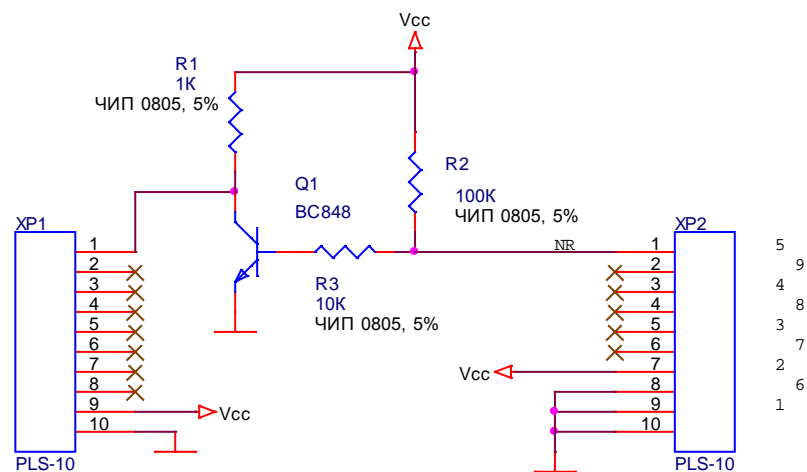
Диспетчерский комплекс «Обь»		
Блок лифтовой v6.0		
Схема электрическая принципиальная		
Size A4	Document Number ЛНГС.465213.060-10 Э3	Rev G
Date: Monday, November 15, 2010	Sheet 4	of 6



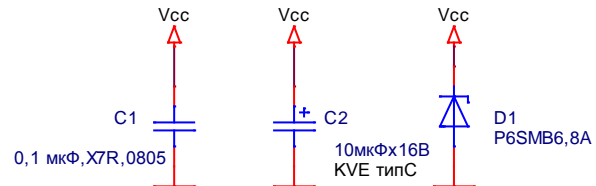
Диспетчерский комплекс «ОБЪ» Блок лифтовой v6.0 Схема электрическая принципиальная		
Size A4	Document Number ЛНГС.465213.060-10 ЭЗ	Rev G
Date: Monday, November 15, 2010	Sheet 5	of 6



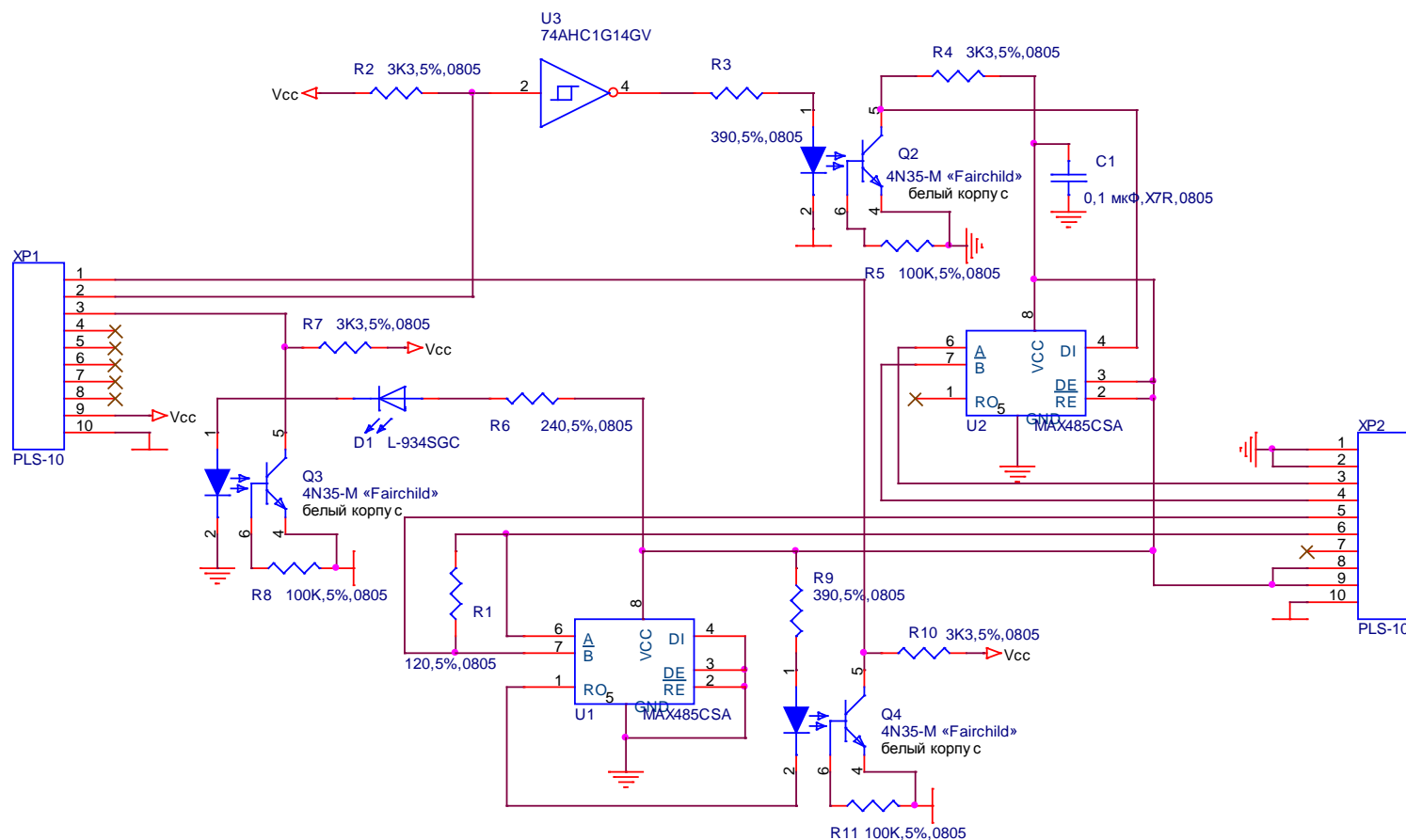
Диспетчерский комплекс «ОБЬ» Блок лифтовой v6.0 Схема электрическая принципиальная		
Size A4	Document Number ЛНГС.465213.060-10 Э3	Rev G
Date: Monday, November 15, 2010	Sheet 6	of 6



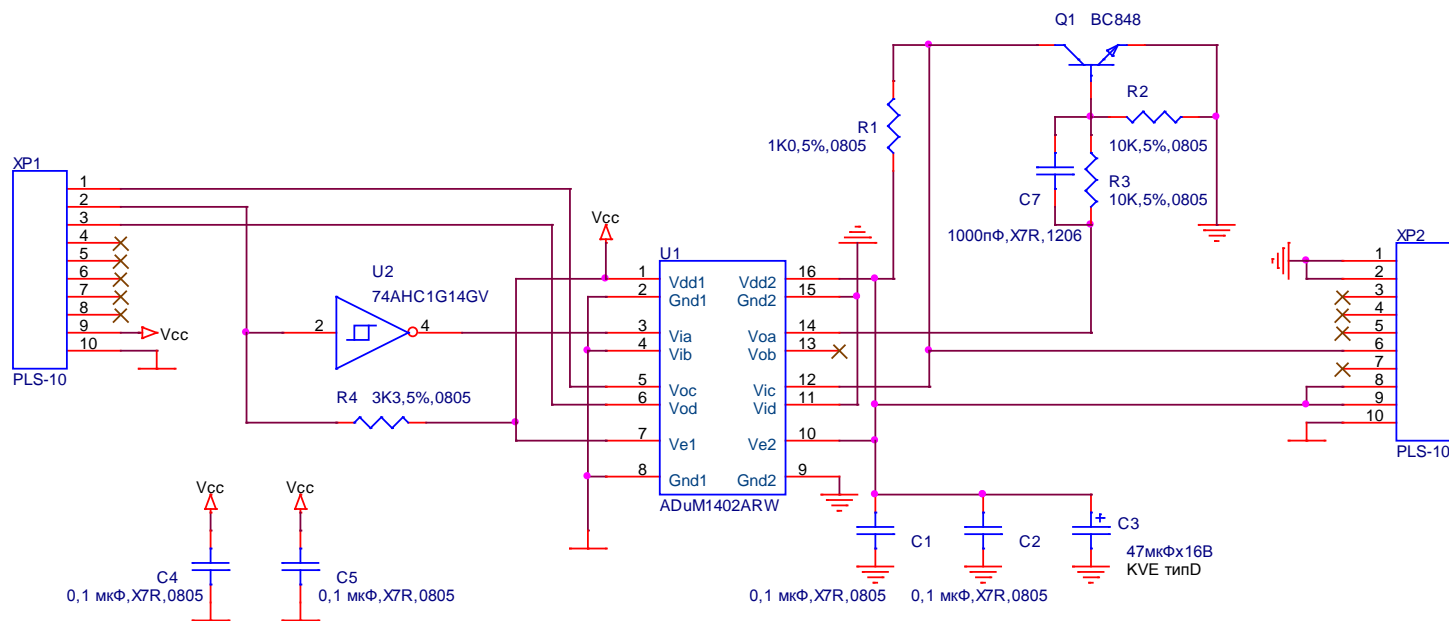
5
9
4
8
3
7
2
6
1



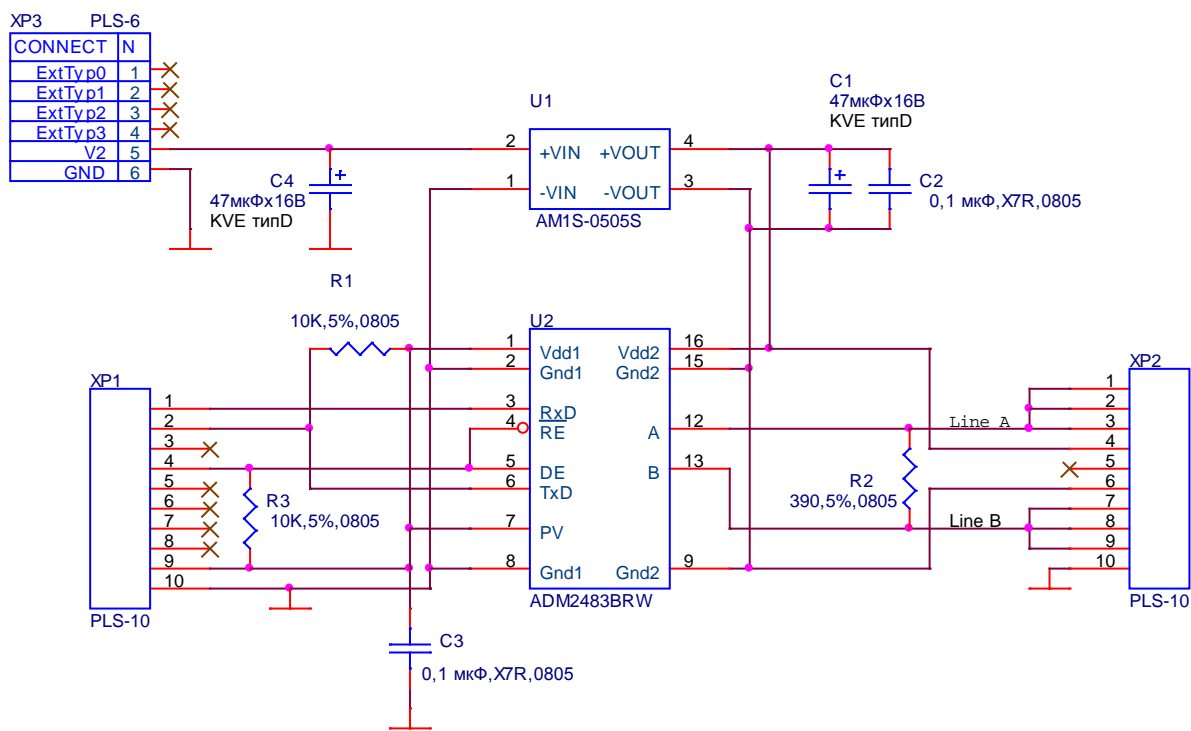
Система диагностики и диспетчеризации лифтов "ОБЪ"		
Плата интерфейсная УБК		
Схема электрическая принципиальная		
Size Custom	Document Number ЛНГС.465213.060.200-01 ЭЗ	Rev A
Date:	Tuesday, December 07, 2010	Sheet 1 of 1



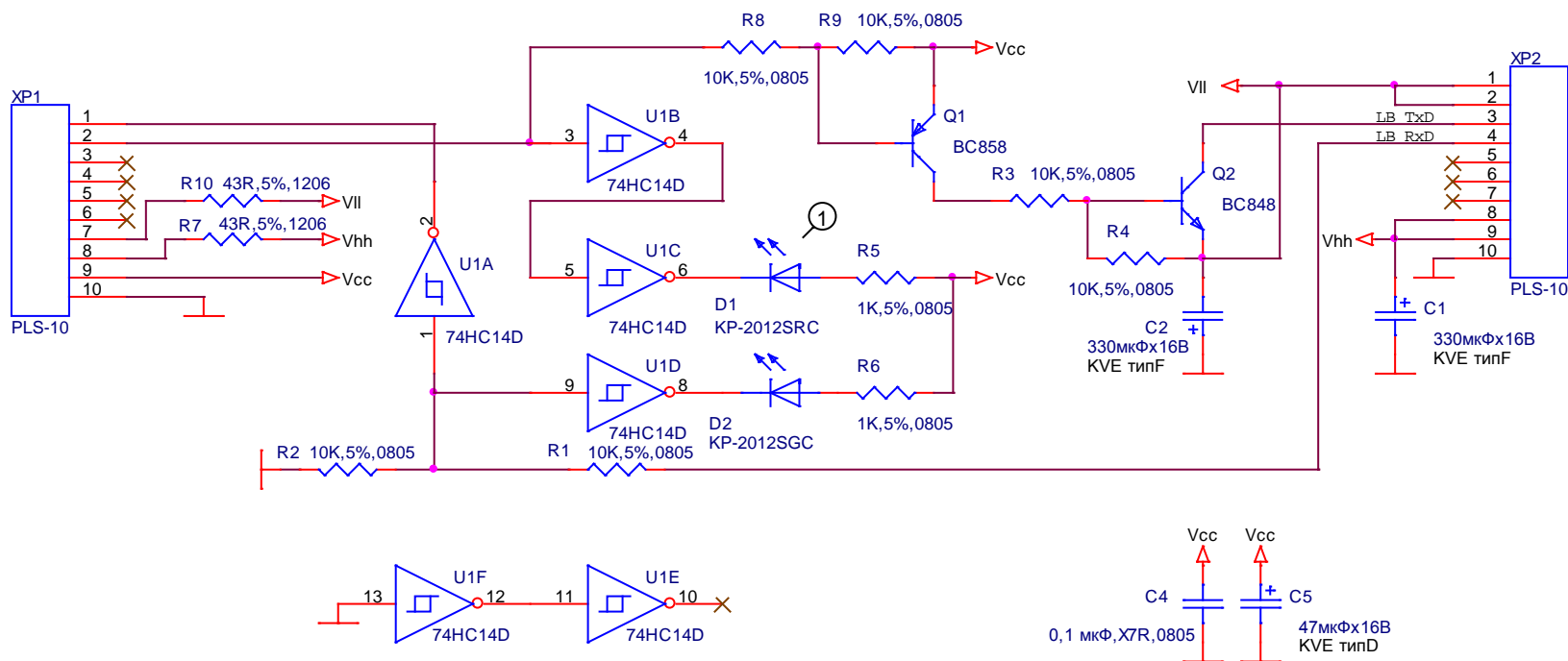
Система диагностики и диспетчеризации лифтов "ОБЪ"		
Плата интерфейсная OTIS		
Схема электрическая принципиальная		
Size A4	Document Number ЛНГС.465213.060.210 ЭЗ	Rev А
Date: Monday, January 16, 2006	Sheet 1	of 1



Система диагностики и диспетчеризации лифтов "Обь"		
Плата интерфейсная ШУЛК-17		
Схема электрическая принципиальная		
Size A4	Document Number ЛНГС.465213.060.220 ЭЗ	Rev A
Date: Monday, January 16, 2006	Sheet 1 of 1	

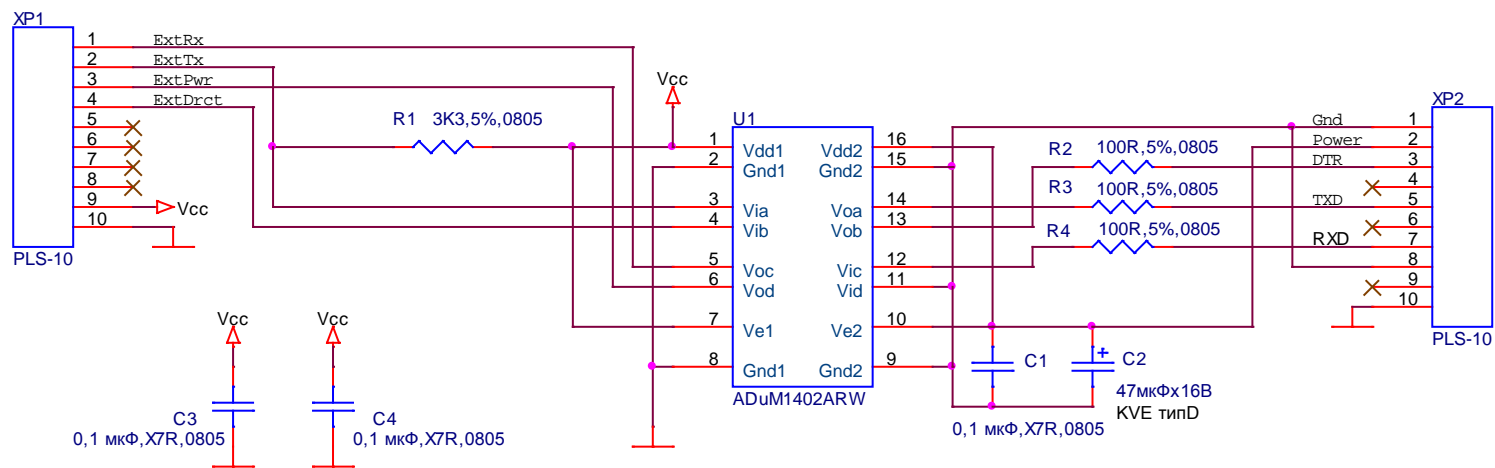


Title		
Плата интерфейсная ШУЛК-32опто		
Size	Document Number	Rev
A4	ЛНГС.465213.060.240-02 ЭЗ	A
Date:	Thursday, November 23, 2006	Sheet 1 of 1

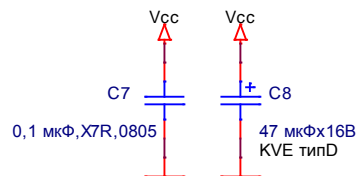
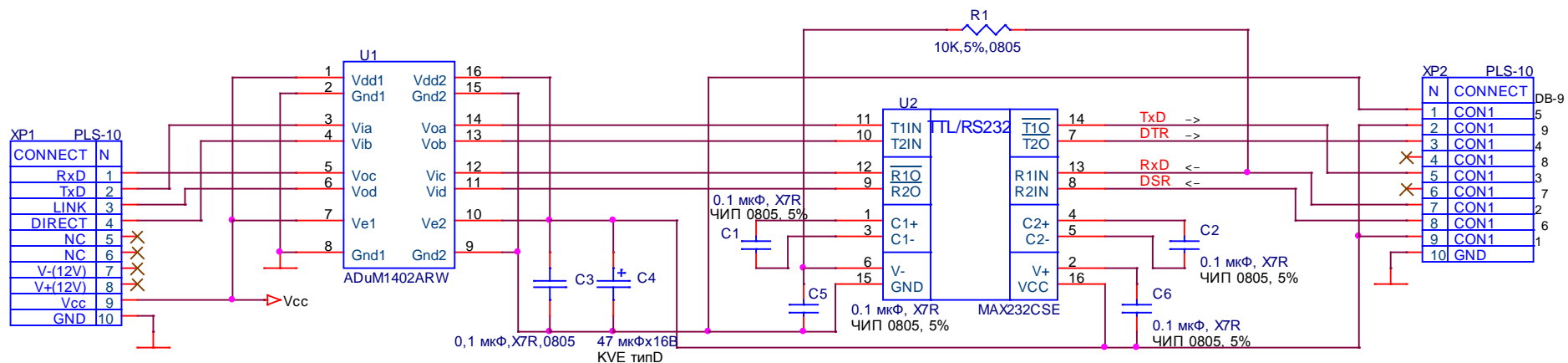


Изм.1 - ЛНГС.005-07 - 16.02.07

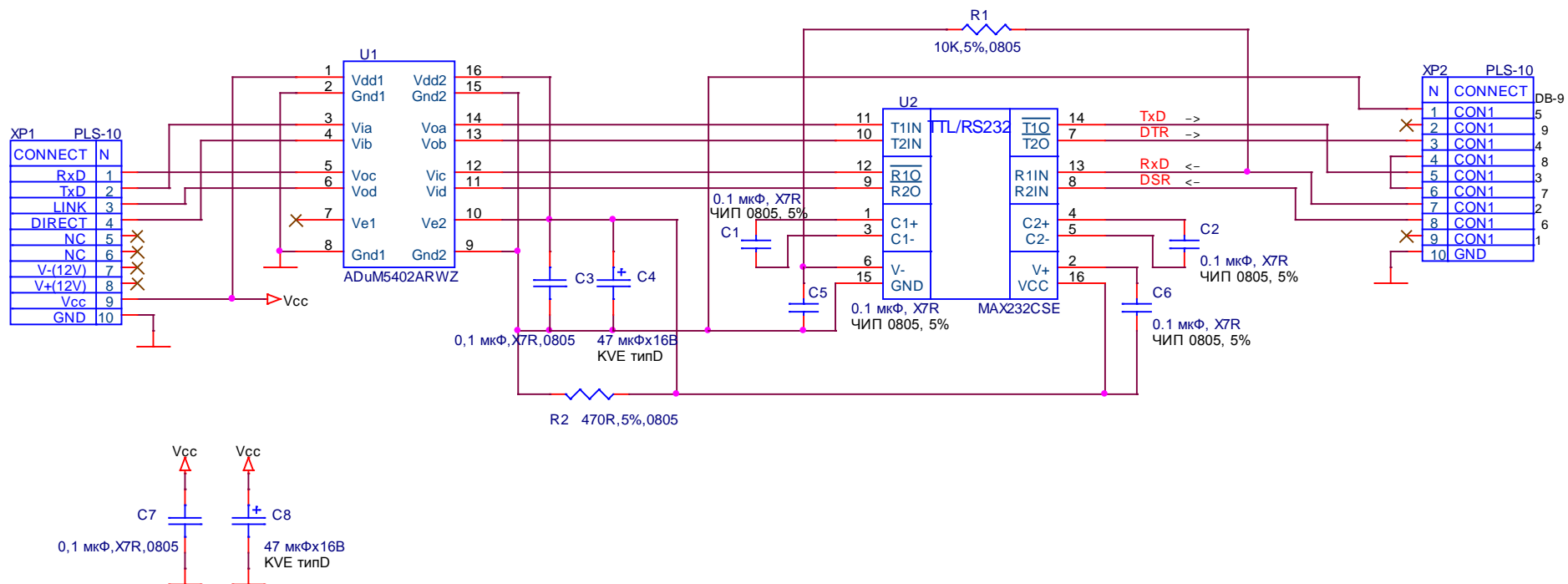
Система диагностики и диспетчеризации лифтов "ОБЪ"		
Плата интерфейсная УКЛ / УЛ		
Схема электрическая принципиальная		
Size A4	Document Number ЛНГС.465213.060.250 ЭЗ	Rev A
Date: Friday, March 30, 2007	Sheet 1 of 1	



Система диагностики и диспетчеризации лифтов "ОБЪ"		
Плата интерфейсная SODIMAS		
Схема электрическая принципиальная		
Size A4	Document Number ЛНГС.465213.060.260 ЭЗ	Rev А
Date: Tuesday, April 04, 2006	Sheet 1 of 1	

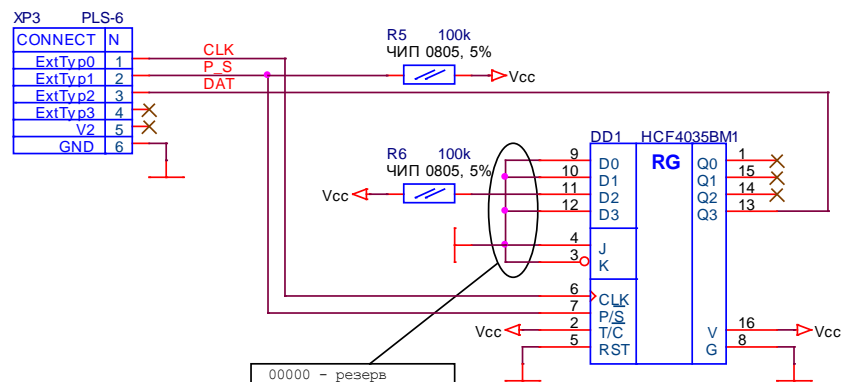
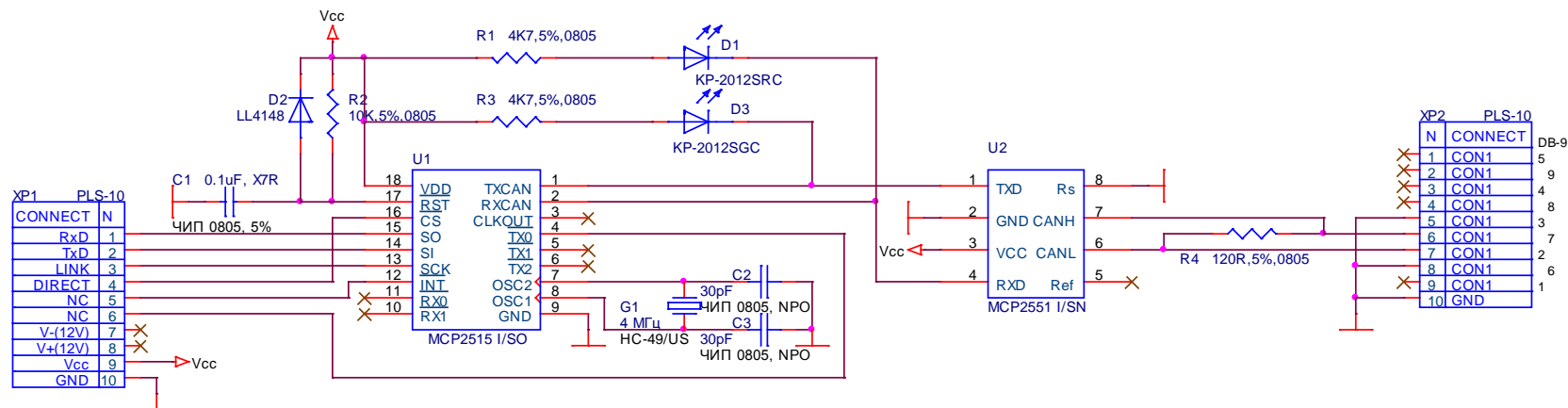


Диспетчерский комплекс «ОБЬ» Плата интерфейсная LG-DSS Схема электрическая принципиальная		
Size A4	Document Number ЛНГС.465213.060.270-02 ЭЗ	Rev B
Date: Friday, April 20, 2007	Sheet 1 of 1	

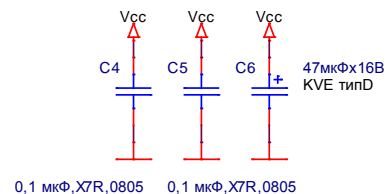


Конденсаторы C3, C4, C7, C8 установить в непосредственной близости от выводов микросхемы U1

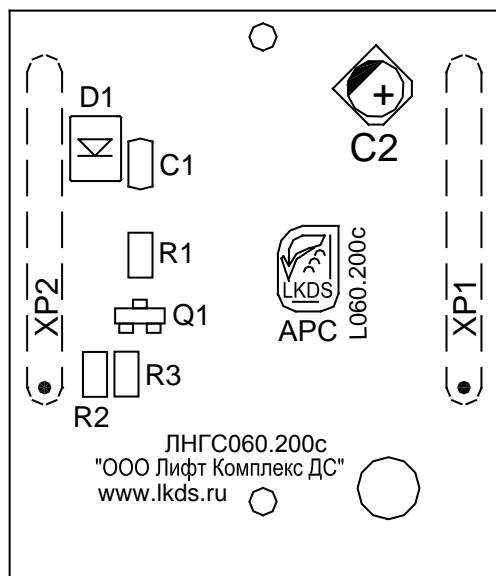
Диспетчерский комплекс «ОБЬ» Плата интерфейсная LG-DSS Схема электрическая принципиальная		
Size A4	Document Number ЛНГС.465213.060.270-05 ЭЗ	Rev A
Date:	Tuesday, November 11, 2008	Sheet 1 of 1



- 00000 - резерв
- 00001 - RS485
- 00010 - RS232_Classic
- 00011 - СПТ-942
- 00100 - CAN-интерфейс
- 00101 - RS422
- 01000 - OUT_6
- 11110 - Универсал
- 01111 - нет интерфейса

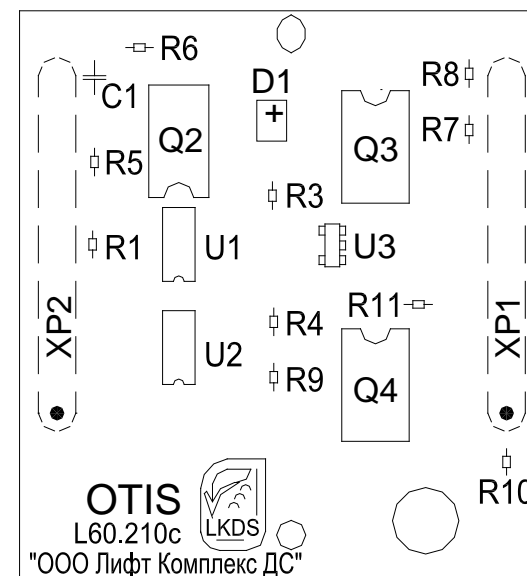


Система диагностики и диспетчеризации лифтов "ОБЬ"		
Плата интерфейсная BLT		
Схема электрическая принципиальная		
Size A4	Document Number ЛНГС.465213.060.300-01 ЭЗ	Rev A
Date: Friday, July 04, 2008	Sheet 1	of 1



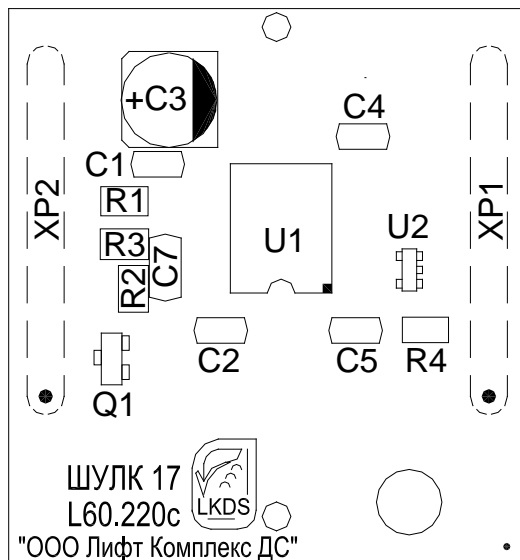
Плата интерфейсная Р, ЭСК

Схема расположения элементов (ЛНГС.465213.060.200-01)



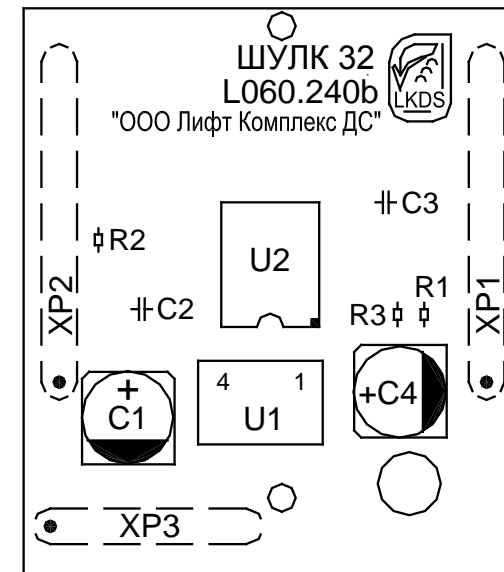
Плата интерфейсная OTIS

Схема расположения элементов (ЛНГС.465213.060.210)



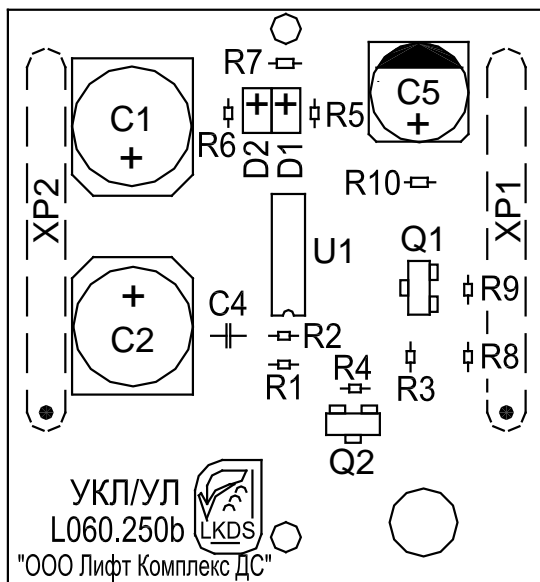
Плата интерфейсная ШУЛК-17

Схема расположения элементов (ЛНГС.465213.060.220)

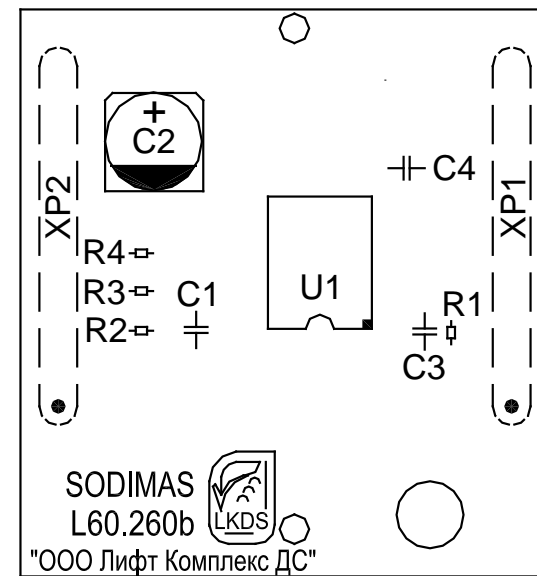


Плата интерфейсная ШУЛК-32, УУЛ, СУЛ, ELEX, СПУЛ, ОЛИМП, НКУ-МППЛ БПШ2

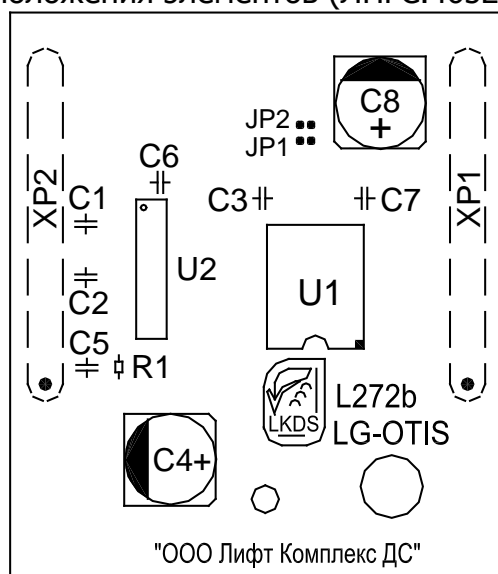
Схема расположения элементов (ЛНГС.465213.060.240-02)



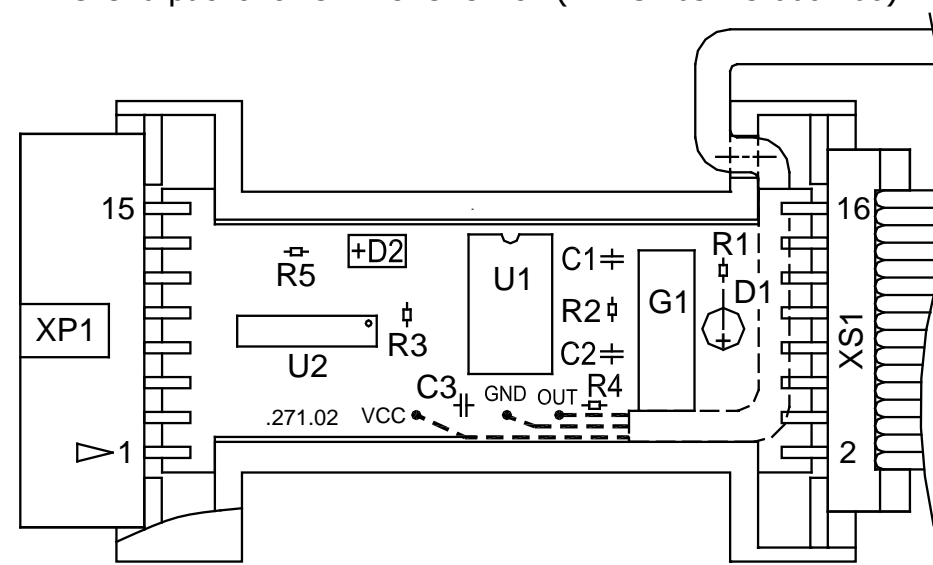
Плата интерфейсная УКЛ/УЛ, НКУ-МППЛ
 Схема расположения элементов (ЛНГС.465213.060.250)



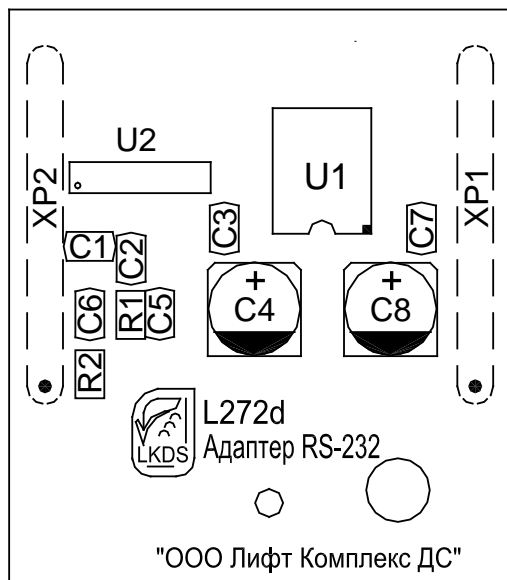
Плата интерфейсная SODIMAS
 Схема расположения элементов (ЛНГС.465213.060.260)



Плата интерфейсная LG, AXEL, DOPPLER
 Схема расположения элементов (ЛНГС.465213.060.270-02)

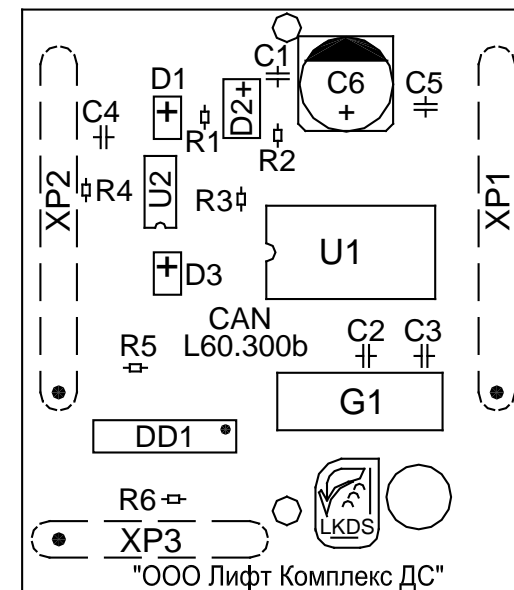


Адаптер LG
 Схема расположения элементов (ЛНГС.465213.060.271-02)



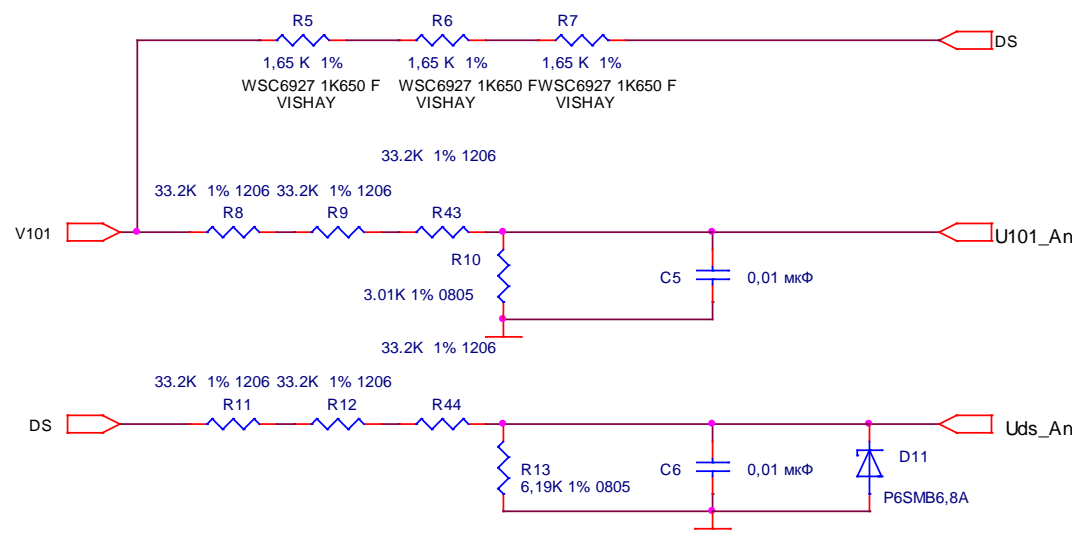
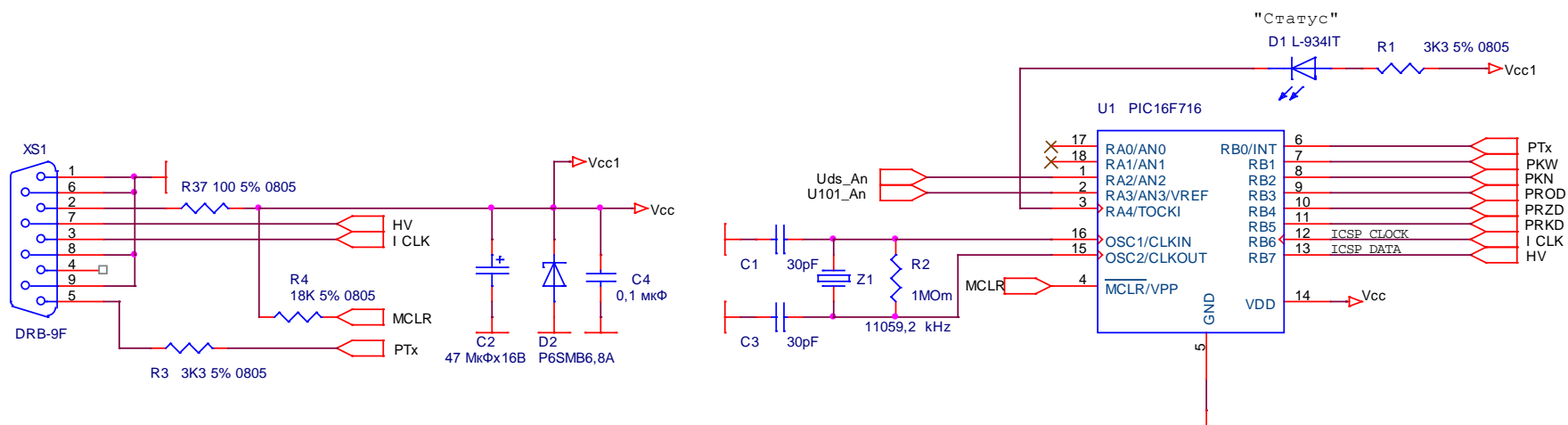
Плата интерфейсная THYSEN, KLEEMANN, EXPRESS, TAC50, SCHINDLER, BG-15

Схема расположения элементов (ЛНГС.465213.060.270-05)



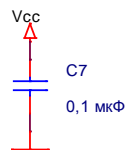
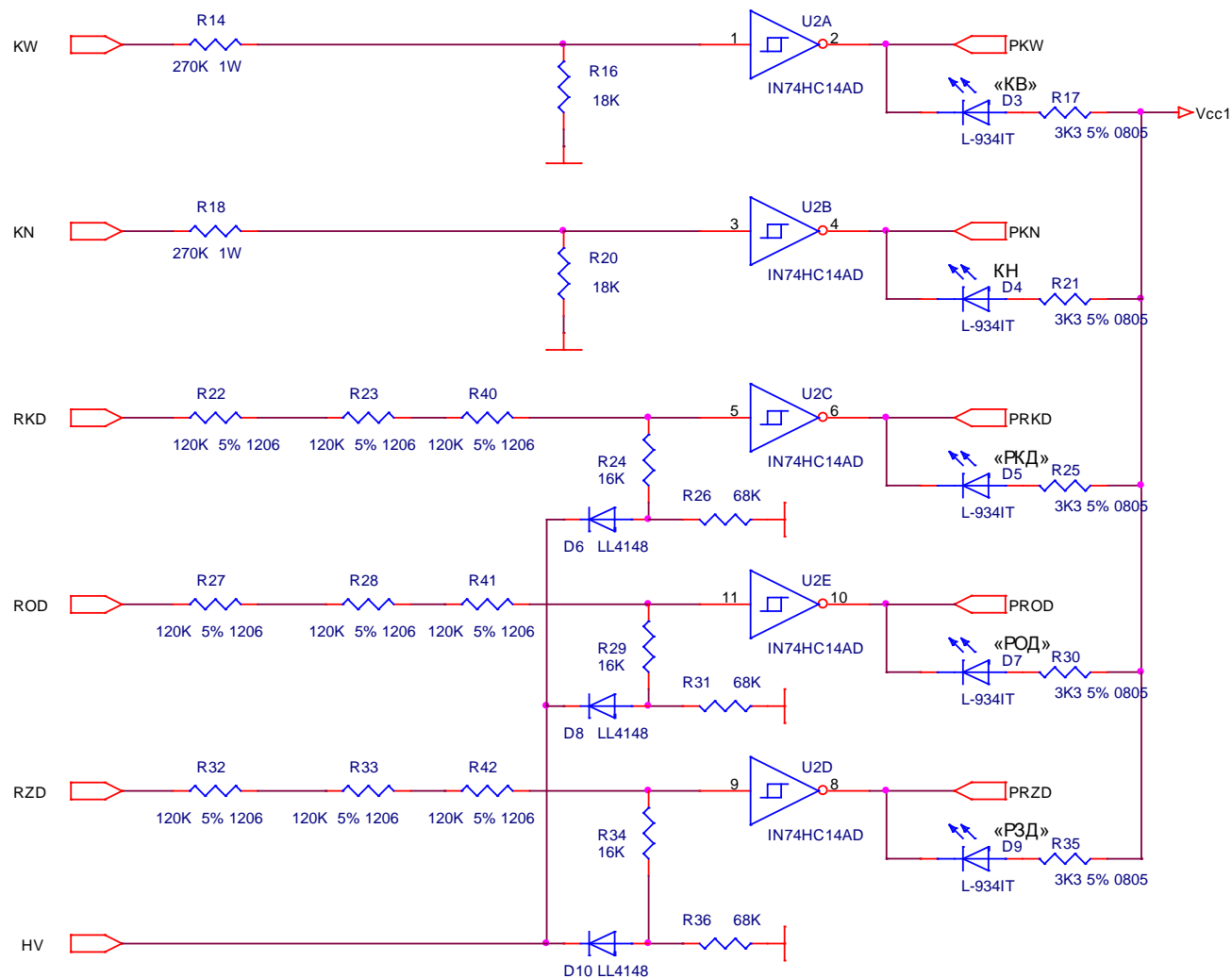
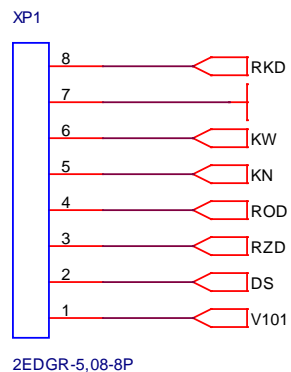
Плата интерфейсная BLT, ORONA

Схема расположения элементов (ЛНГС.465213.060.300-01)

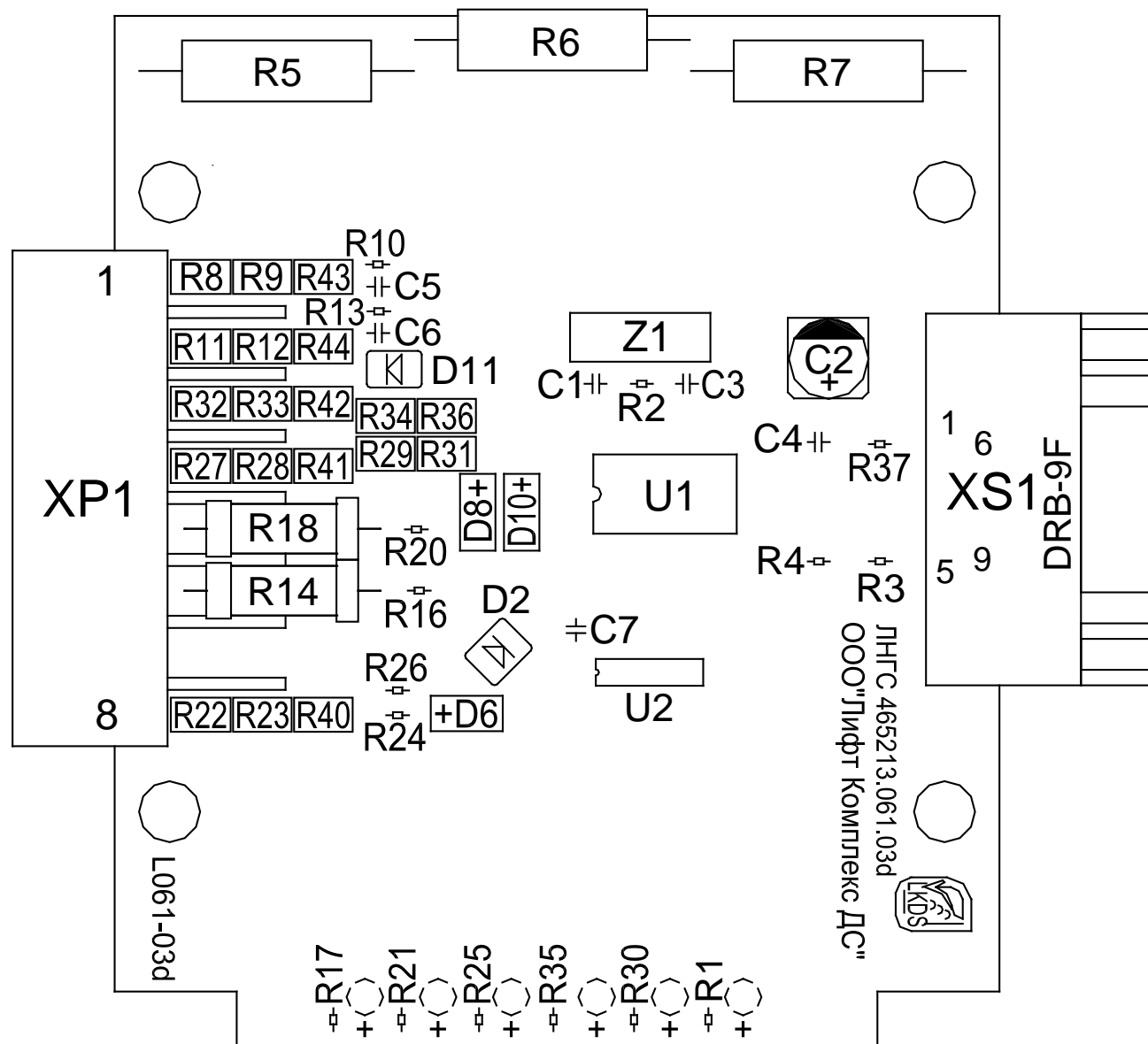


1. Общий провод ХР1 (выв.7) соединить с общим проводником блока V6 в одной общей точке.
2. Подключение входов КН, КВ осуществлять через резисторы 110кОм 2Вт.

Title		
Адаптер релейной станции ЛБ v6		
Size	Document Number	Rev
A4	ЛНГС.465213.061-03 ЭЗ	D
Date:	Thursday, July 31, 2008	Sheet 1 of 2



Title		
Адаптер релейной станции ЛБ v6		
Size A4	Document Number ЛНГС.465213.061-03 Э3	Rev D
Date:	Thursday, July 31, 2008	Sheet 2 of 2



Адаптер релейной станции ЛБ v6
 Схема расположения элементов

Комплектность лифтового блока в зависимости от варианта исполнения

		Исполнение ЛБ 6.0														
		-10	-11	-12	-14	-15	-16	-17	-18	-19	-20	-21	-22	-23	-24	-25
Наименование	Обозначение	Количество														
Лифтовой блок	ЛНГС.465213.060	1	1	1	1	1	1	1	1	1	1	1	1	1	1	1
Модуль грозозащиты	ЛНГС.465213.083-03	1	1	1	1	1	1	1	1	1	1	1	1	1	1	1
Адаптер релейной станции	ЛНГС.465213.061-03	1	-	-	-	-	-	-	-	-	-	1	-	-	-	-
Устройство контроля скорости лифта (УКСЛ)	ЛНГС.465213.065	1	-	-	-	-	-	-	-	-	-	-	-	-	-	-
Резистор	C2-33-1 3,3 кОм ±5%	18 ⁽²⁾	-	-	-	-	-	-	-	-	-	-	-	-	-	-
Резистор	C2-33-2 110 кОм	2	-	-	-	-	-	-	-	-	-	2	-	-	-	-
Кабель подключения к СУЛ	ЛНГС.465213.060.610 (-01)	-	1 ⁽¹⁾	-	1	-	1	1	1 ⁽¹⁾	1	-	-	1	1	1	-
Кабель подключения к СУЛ	ЛНГС.465213.060.610-02	1	-	-	-	-	-	-	-	-	-	1	-	-	-	-
Кабель подключения к СУЛ	ЛНГС.465213.060.610-03	-	-	-	-	-	-	-	-	-	-	-	-	-	+/-	-
Кабель подключения к СУЛ	ЛНГС.465213.060.610-04	-	-	-	-	-	-	-	-	-	-	-	-	-	-	-
Кабель подключения к СУЛ	ЛНГС.465213.060.620	-	-	1	-	-	-	-	-	-	-	-	-	-	-	-
Кабель подключения к СУЛ	ЛНГС.465213.060.630	-	-	-	-	1	-	-	-	-	-	-	-	-	-	-
Кабель подключения к СУЛ	ЛНГС.465213.060.640	-	-	-	-	-	-	-	-	-	1	-	-	-	-	-
Кабель подключения к СУЛ	ЛНГС.465213.060.640-01	-	-	-	-	-	-	-	-	-	-	-	-	-	-	-
Кабель подключения к СУЛ	ЛНГС.465213.060.660	-	-	-	-	-	-	-	-	-	-	-	-	-	-	1
Кабель подключения к СУЛ	ЛНГС.465213.060.670	-	-	-	-	-	-	-	-	-	-	-	-	-	-	-
Кабель подключения к СУЛ	ЛНГС.465213.060.690	-	-	-	-	-	-	-	-	-	-	-	-	-	-	-
Кабель подключения к СУЛ	ЛНГС.465213.060.910	-	-	-	-	-	-	-	-	-	-	-	-	-	-	-
Кабель подключения к СУЛ	ЛНГС.465213.060.920	-	-	-	-	-	-	-	-	-	-	-	-	-	-	-
Кабель подключения к СУЛ	ЛНГС.465213.060.930	-	-	-	-	-	-	-	-	-	-	-	-	-	-	-
Переходник нуль-модем	ЛНГС.465213.060.600	-	-	-	-	-	-	-	-	-	-	-	-	-	1	-
Адаптер LG-DI	ЛНГС.465213.060.271-02	-	-	-	-	-	-	-	-	-	1	-	-	-	-	-
Адаптер KLEEMANN BG-15	ЛНГС.465213.060.280-01	-	-	-	-	-	-	-	-	-	-	-	-	-	-	-
Кабель	ЛНГС.465213.060.010	1	1	1	1	1	1	1	1	1	1	1	1	1	1	1
Клеммник	15EDGK-3.5-06P-14-00A	1	1	1	1	1	1	1	1	1	1	1	1	1	1	1
Клеммник	15EDGK-3.5-12P-14-00A	1 ⁽²⁾	1 ⁽²⁾	1 ⁽²⁾	1 ⁽²⁾	1 ⁽²⁾	1 ⁽²⁾	1 ⁽²⁾	1 ⁽²⁾	1 ⁽²⁾	1 ⁽²⁾	1 ⁽²⁾	1 ⁽²⁾	1 ⁽²⁾	1 ⁽²⁾	1 ⁽²⁾
Клеммник	2EDGK-5.08-08P-14-00A	1 ⁽²⁾	-	-	-	-	-	-	-	-	-	1 ⁽²⁾	-	-	-	-
Извещатель охранной	ИО 102-2	1	1	1	1	1	1	1	1	1	1	1	1	1	1	1
Этикетка лифтового блока	ЛНГС.465213.060-XX ЭТ	1	1	1	1	1	1	1	1	1	1	1	1	1	1	1
Руководство по эксплуатации	ЛНГС.465213.060-10 РЭ	1 экз. на партию изделий														
Инструкция по монтажу	ЛНГС.465213.060-10 ИМ	1 экз. на партию изделий														

Примечания: 1. Для лифтов без машинного помещения поставляется кабель ЛНГС.465213.060.610-01 длиной 10 м. 2. При заказе монтажного комплекта не поставляются. Условные обозначения: "-" - не поставляется, "+/-" - поставляется по требованию, "XX" - исполнение лифтового блока.

Комплектность лифтового блока в зависимости от варианта исполнения (продолжение таблицы 1)

Наименование	Обозначение	Исполнение ЛБ 6.0														
		-26	-27	-28	-29	-30	-31	-32	-33	-34	-35	-36	-37	-39	-40	-41
Лифтовой блок	ЛНГС.465213.060	1	1	1	1	1	1	1	1	1	1	-	-	-	-	-
Модуль грозозащиты	ЛНГС.465213.083-03	1	1	1	1	1	1	1	1	1	1	-	-	-	-	-
Адаптер релейной станции	ЛНГС.465213.061-03	-	-	-	-	-	-	-	-	-	-	-	-	-	-	-
Устройство контроля скорости лифта (УКСЛ)	ЛНГС.465213.065	-	-	-	-	-	-	-	-	-	-	-	-	-	-	-
Резистор	C2-33-1 3,3 кОм ±5%	-	-	-	-	-	-	-	-	-	-	-	-	-	-	-
Резистор	C2-33-2 110 кОм	-	-	-	-	-	-	-	-	-	-	-	-	-	-	-
Кабель подключения к СУЛ	ЛНГС.465213.060.610 (-01)	1	1	-	-	1	1	1	-	-	1	-	1	-	1	-
Кабель подключения к СУЛ	ЛНГС.465213.060.610-02	-	-	-	-	-	-	-	-	-	-	-	-	-	-	-
Кабель подключения к СУЛ	ЛНГС.465213.060.610-03	-	-	-	-	-	-	-	-	-	-	-	-	-	-	-
Кабель подключения к СУЛ	ЛНГС.465213.060.610-04	-	-	-	-	-	-	-	-	-	-	-	-	1	-	-
Кабель подключения к СУЛ	ЛНГС.465213.060.620	-	-	-	-	-	-	-	-	-	-	-	-	-	-	-
Кабель подключения к СУЛ	ЛНГС.465213.060.630	-	-	-	-	-	-	-	-	-	-	-	-	-	-	-
Кабель подключения к СУЛ	ЛНГС.465213.060.640	-	-	-	-	-	-	-	-	-	-	-	-	-	-	-
Кабель подключения к СУЛ	ЛНГС.465213.060.640-01	-	-	-	-	-	-	-	1	-	-	-	-	-	-	-
Кабель подключения к СУЛ	ЛНГС.465213.060.660	-	-	-	-	-	-	-	-	-	-	-	-	-	-	-
Кабель подключения к СУЛ	ЛНГС.465213.060.670	-	-	1	-	-	-	-	-	-	-	-	-	-	-	-
Кабель подключения к СУЛ	ЛНГС.465213.060.690	-	-	-	1	-	-	-	-	-	-	-	-	-	-	-
Кабель подключения к СУЛ	ЛНГС.465213.060.910	-	-	-	-	-	-	-	-	1	-	-	-	-	-	-
Кабель подключения к СУЛ	ЛНГС.465213.060.920	-	-	-	-	-	-	-	-	-	-	1	-	-	-	-
Кабель подключения к СУЛ	ЛНГС.465213.060.930	-	-	-	-	-	-	-	-	-	-	-	-	-	-	1
Переходник нуль-модем	ЛНГС.465213.060.600	-	1	-	-	1	-	1	-	-	-	-	-	-	-	-
Адаптер LG-DI	ЛНГС.465213.060.271-02	-	-	-	-	-	-	-	-	-	-	-	-	-	-	-
Адаптер KLEEMANN BG-15	ЛНГС.465213.060.280-01	-	-	-	-	-	-	-	1	-	-	-	-	-	-	-
Кабель	ЛНГС.465213.060.010	1	1	1	1	1	1	1	1	1	1	-	-	-	-	-
Клеммник	15EDGK-3.5-06P-14-00A	1	1	1	1	1	1	1	1	1	1	-	-	-	-	-
Клеммник	15EDGK-3.5-12P-14-00A	1 ⁽²⁾	1 ⁽²⁾	1 ⁽²⁾	1 ⁽²⁾	1 ⁽²⁾	1 ⁽²⁾	1 ⁽²⁾	1 ⁽²⁾	1 ⁽²⁾	1 ⁽²⁾	-	-	-	-	-
Клеммник	2EDGK-5.08-08P-14-00A	-	-	-	-	-	-	-	-	-	-	-	-	-	-	-
Извещатель охранный	ИО 102-2	1	1	1	1	1	1	1	1	1	1	-	-	-	-	-
Этикетка лифтового блока	ЛНГС.465213.060-XX ЭТ	1	1	1	1	1	1	1	1	1	1	-	-	-	-	-
Руководство по эксплуатации	ЛНГС.465213.060-10 РЭ	1 экз. на партию изделий														
Инструкция по монтажу	ЛНГС.465213.060-10 ИМ	1 экз. на партию изделий														
<i>Примечания: 1. Для лифтов без машинного помещения поставляется кабель ЛНГС.465213.060.610-01 длиной 10 м. 2. При заказе монтажного комплекта не поставляются. Условные обозначения: "-" - не поставляется, "+/-" – поставляется по требованию, "XX" - исполнение лифтового блока.</i>																