

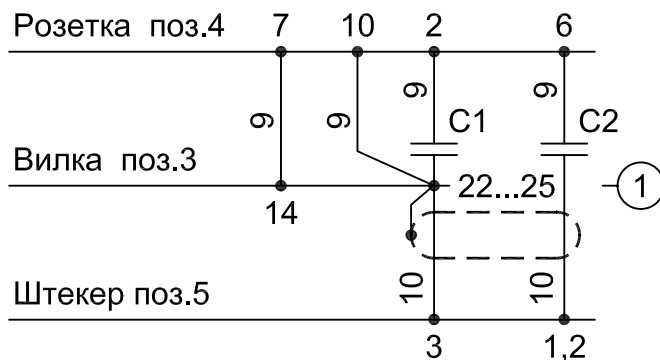
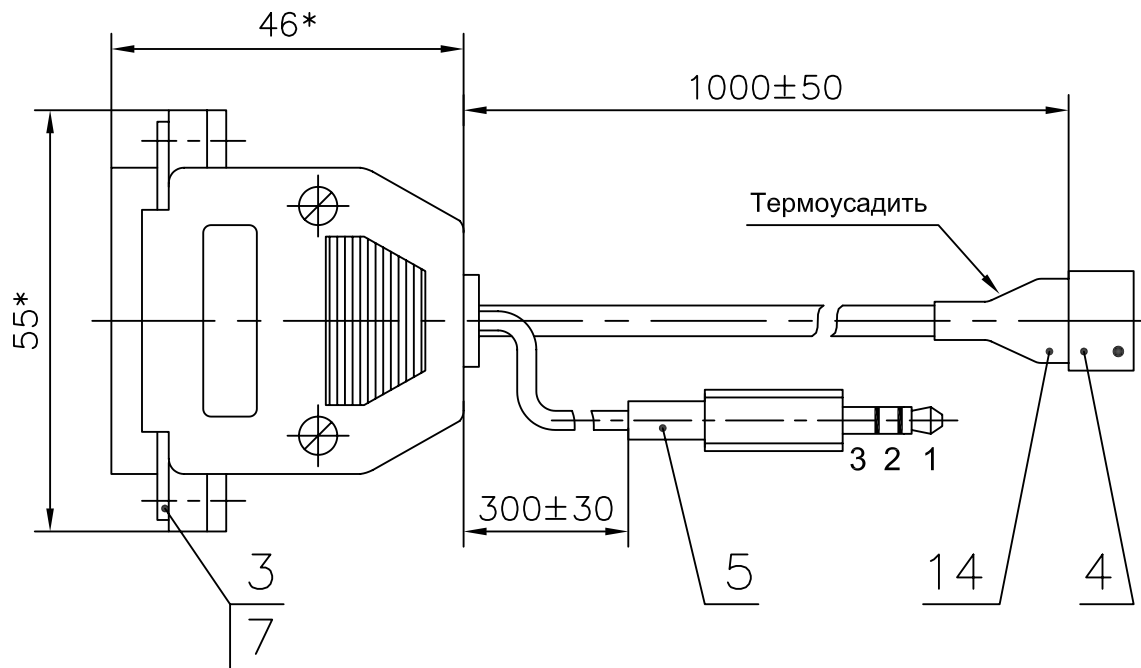
ЛНГС.465213.060.500

Ф-т	Зона	Поз.	Обозначение	Наименование	Кол.	Примечание
				<u>Документация</u>		
A4			ЛНГС.465213.060.760 СБ	Сборочный чертеж		
				<u>Прочие изделия</u>		
		1		К10-17Б-0.1 мкФ-Н50 (X7R)	2	С1, С2
		3		Вилка ДВ-25М	1	
		4		Розетка РВД-10	1	
		5		Штекер АУД-11	1	
		7		Кожух ДР-25С	1	
				<u>Материалы</u>		
		9		Провод КСПВГ 4×0.12	1	м
		10		Провод МГТФЭ 2х0.12 ТУ16-505.437-82	0.3	м
		12		Трубка 305 ТВ-40, 2, белая ГОСТ 19034-82	0.04	м
		14		Трубка термоусадочная черная ø7×0.25	0.02	м

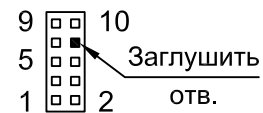
ЛНГС.465213.060.760

Изм.	Лист	№ докум.	Подп.	Дата				
Разраб.		Баландин		29.03.06	Кабель записи звука	Лит.	Лист	Листов
Пров.		Андрейченко		30.03.06				1
Н.контр.		Стригин		31.03.06		ООО «Лифт-Комплекс ДС» г. Новосибирск		
Утв.		Колупаев		31.03.06				
Инв. № подл.		Подп. и дата		Взам. инв. №		Инв. № дубл.	Подп. и дата	

Формат А4



Нумерация контактов розетки поз.4



1. *Размеры для справок.
2. Технические требования к электромонтажу по ОСТ4ГО.010.016.
3. Паять ПОС 61 ГОСТ 21930-76.
4. На контакты вилки поз.3 надеть трубки поз.12 длиной 8...10 мм.
5. Конденсаторы поз.1 (C1, C2) установить в кожухе поз.7.

ЛНГС.465213.060.760 СБ

Кабель записи звука

Сборочный чертеж

Лит.	Масса	Масштаб
		1:1
Лист	Листов	1

ООО «Лифт-Комплекс ДС»
г. Новосибирск

Изм.	Лист	№ докум.	Подп.	Дата
1		ЛНГС.003-07		05.02.07
Разраб.	Баландин			29.03.06
Пров.	Андрейченко			30.03.06
Т.контр.	Ковалев			30.03.06
Н.контр.	Стригин			31.03.06
Утв.	Колупаев			31.03.06